



SHENZHEN FENDA TECHNOLOGY CO.,LTD.GUANGDONG,PRC
ADD: Fenda Hi-Tech Park, Zhenzhi Road, Shiyun, Baoan, Shenzhen, Guangdong, PRC
Tel: +86-755-27486608 (800 line) Fax: +86-755-27486603 P.C.: 518108



F560X User Manual

2.1 Computer Multimedia Speaker

1

ВНИМАНИЕ:

- Не ползвайте продукта във влажна среда и при висока температура. Пазете от дъжд, изпускане, удар и други наранявания;
- За да избегнете електрически удар и други инциденти, моля не отваряйте задния панел с цел ремонт, без намесата на професионалисти;
- Ако в кутията попаднат частици или течности, моля веднага изключете захранването. При необходимост от ремонт се обърнете към оторизирани за целта организации;
- Изключете захранването и извадете кабела от контакта, когато системата не е в работен режим;
- Пазете от капки или струи вода; не поставяйте съдове, пълни с течности, върху горната част на продукта;
- Осигурете минимум 20мм разстояние на вентилатора от стена; същият не трябва да бъде блокиран;
- Пазете далеч от огън

ХАРАКТЕРИСТИКИ:

- Слушайте музика от вашия iPad, iPhone, Android устройство, лаптоп или друго Bluetooth устройство. Без кабели – вашето мобилно устройство си остава наистина мобилно!
- USB/SD свързаност – позволява ви да чуете вашата музикална колекция с едно натискане на бутона!
- Вграден OCL усилвател, супер басов дизайн на събуфера и 3-канален изход
- Поддържа Bluetooth протокол V 2.1 + EDR и A2DP1.2 аудио-стриминг профил
- Мощен и прецизен преобразувател
- Съвместим с почти всички устройства с аудио системи – PC, VCD, CD, LD & TV, и др.

СЪДЪРЖАНИЕ НА ОПАКОВКАТА:

- Събуфер – 1 бр;
- Колонки – 2 бр;
- Дистанционно – 1 бр
- 3.5мм към RCA стерео кабел – 1 бр
- Ръководство за потребителя.

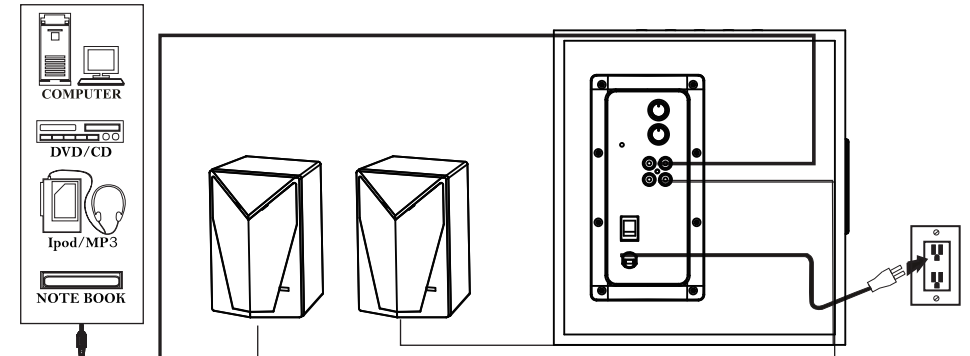


Sound unwired

2

РЪКОВОДСТВО ЗА ИНСТАЛАЦИЯ:

- Свържете кабела на тонколонките с изходния порт на събуфера в съответния цвят
- Свържете кабела за входящ сигнал (RCA жак) с входния порт на събуфера, а другия край на кабела – с изхода от вашата аудио/видео система (в съответния цвят)



3

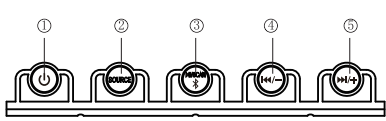
Sound unwired



Sound unwired

4

Страничен контролен панел



- 1.Standy
- 2.Source
- 3.Play/Pause/FM auto scan/Bluetooth button
- 4.Volume-/Previous/CH- button
- 5.Volume+/Next/CH+ button

- Standby: Включване / изключване на модула
- Източник: Превключване между BT, AUX, USB и FM режим.
- Пускане / пауза / автоматично сканиране на FM / бутон Bluetooth:
- USB режим: кратко натискане за възпроизвеждане / пауза на музика.
- FM режим: кратко натискане, за да стартирате автоматичното търсене и това автоматично ще запази намерените честоти (канал).
- Bluetooth режим: Кратко натискане за възпроизвеждане / пауза на музика. Дълго натискане, за да влезете в режим на сканиране, дисплеят ще мига бързо
- Бутон за сила на звука / предишен / CH-
- USB режим: Кратко натискане, за да намалите силата на звука, дълго натискане, за да изберете предишна песен.
- FM режим: Кратко натискане, за да намалите силата на звука, дълго натискане, за да изберете предишна запаметена станция.
- Bluetooth режим: Кратко натискане, за да намалите силата на звука, дълго натискане, за да изберете предишна песен.
- Бутон за сила на звука + / Напред / CH +
- USB режим: Кратко натискане, за да увеличите силата на звука, дълго натискане, за да изберете следващата песен.
- FM режим: Кратко натискане, за да увеличите силата на звука, дълго натискане, за да изберете следващата запаметена станция.

Дистанционно

Дистанционно функции

- Включване/изключване на системата
- AUX, USB (For USB Mode) и FM key: кратко натискане за смяна на режимите
- Изключване или включване на звука.
- Намаляване и увеличаване на звука
- Tune +/-: FM режим:
 - Fine Tuning: Кратко натискане за увеличаване или намаляване с една стъпка (100Khz), Manual Tuning: Дългото натискане на този клавиш работи за ръчна настройка.
- MEM: Кратко натискане на тази клавишна работа, за да съхраните настроената станция през цифрови или ръчна настройка.
- CH +/-: FM режим: изберете запаметена станция.
- Scan: FM режим: Кратко натискане, за да стартирате Автоматично търсене и това автоматично ще запази намерените честоти (канал).
- Enter: потвърдете избора и се върнете на главния екран.
- 0~9 цифрови клавиши:
 - USB източник: директно натиснете цифрови клавиши през дистанционното, за да изберете любимата си песен, ако знаете номера на песента в папката. Системата автоматично ще възпроизведе последната песен в папката, ако натиснете номер над номера на песента от тази папка.
 - FM източник: директно натиснете цифрови клавиши през дистанционното, за да изберете любимата си станция, ако знаете номера на станцията (1 ~ 100). Или натиснете 3 или 4 цифри за честота, за да възпроизведете тази станция, например, 102.6 за 102.6 MHz станция.
- Play/Pause: USB и BT източник, кратко натискане за пускане или пауза
- Prev: USB и BT източник, натиснете кратко, за да изберете предишна песен.



5

Sound unwired



Sound unwired

6

- Next: USB и BT източник, кратко натискане, за да изберете следващата песен.
- Folder: USB източник, натиснете кратко, за да изберете следваща / предишна папка.
- Reset: кратко натискане, за да отидете на настройките по подразбиране.
- Light: Натиснете го, за да превключите на светлия цвят.
- Light: Включете / изключете LED светлината &, за да промените яркостта.

СЪВМЕСТИМОСТ:

Съвместимост: съвместими със смартфони и планшети, поддържащи Bluetooth (A2DP) протокол.

Спецификации

Output power(RMS): 28W+14WX2	Signal input: RCA jack
Speaker unit:	S/N Ratio: ≥70dB
Full Range Speaker: 4", Subwoofer: 6.5"	Separation: ≥40dB
Frequency response:	Unit size:
Subwoofer: 30Hz-110Hz	Subwoofer: W252XD286XH272mm
Satellite: 130Hz-20KHz	Satellite: W120XD120XH180mm
Power supply: 110-240V~50/60Hz 0.4A	Net Weight: 5.1Kg

Проблем	Възможна причина	Решение
Системата не се включва	Захранващият кабел не е свързан	Проверете връзката
Звукът е твърде слаб	Бутонът е настроен на слаб звук	Увеличете силата на звука
Системата не изпълнява командите от дистанционното	Батерията на дистанционното е свършила	Сменете батерията, внимавайте за коректно поставяне на полюсите
Липсва звук	Източникът няма звуков сигнал	Не е активиран цифровия изход на източника
	Неправилно свързан кабел/дефектен кабел	Проверете връзката и сменете кабела при необходимост
	Голяма дистанция при BT режим	Поставете BT устройството по-близо до колоните
BT устройството не е свързано успешно		Рестартирайте колоните и започнете отначало



Информация за рециклиране: Този символ върху устройството, батерията, документацията и опаковката указва, че при изхвърлянето на устройството трябва да спазвате разпоредбите за отпадъци от електрическо и електронно оборудване (WEEE). Съгласно разпоредбите устройството, неговите батерии и акумулатори, както и електрическите и електронните му принадлежности трябва да се изхвърлят отделно в края на експлоатационния им срок. Не изхвърляйте устройството заедно с несортирани битови отпадъци, тъй като това би било вредно за околната среда. За да изхвърлите устройството, то трябва да бъде върнато в точката на продажба или предадено в местен център за рециклиране. Свържете се с местната служба за изхвърляне на битови отпадъци за подробности относно рециклирането на това устройство. За да се предотврати евентуална вреда за околната среда или човешкото здраве от неконтролирано изхвърляне на отпадъци, рециклирайте го отговорно, за да насърчите устойчивото повторно използване на материалните ресурси.