

МИКРОВОЉНОВА ФУРНА XSMARTWAVE

РЪКОВОДСТВО ЗА УПОТРЕБА

MD-MP012MK-WH

Предупредителни бележки: Преди да използвате този продукт, моля, прочетете внимателно това ръководство и го запазете за бъдещи справки. Дизайнът и спецификациите подлежат на промяна без предизвестие за подобряване на продукта. Консултирайте се с вашия дилър или производител за подробности.

Диаграмата по-горе е само за справка. Моля, приемете външния вид на действителния продукт като стандарт.

Благодарим ви, че избрахте Midea! Преди да използвате вашия нов продукт на Midea, моля, прочетете внимателно това ръководство, за да сте сигурни, че знаете как да работите по безопасен начин с характеристиките и функциите, които вашият нов уред предлага.

СЪДЪРЖАНИЕ

ИНСТРУКЦИИ ЗА БЕЗОПАСНОСТ	02
СПЕЦИФИКАЦИИ	11
ПРЕГЛЕД НА ПРОДУКТА	12
ИНСТАЛИРАНЕ НА ПРОДУКТА	14
ИНСТРУКЦИИ ЗА ЕКСПЛОАТАЦИЯ	15
ПОЧИСТВАНЕ И ПОДДРЪЖКА	16
ОТСТРАНЯВАНЕ НА НЕИЗПРАВНОСТИ	17
АВТОРСКИ ПРАВА И ПРАВНА ДЕКЛАРАЦИЯ	18
ИЗХВЪРЛЯНЕ И РЕЦИКЛИРАНЕ	19
ЗАЩИТА НА ДАННИТЕ	20

ИНСТРУКЦИИ ЗА БЕЗОПАСНОСТ

Предназначение

Следващите указания за безопасност имат за цел да предотвратят непредвидени рискове или щети от небезопасна или неправилна работа на уреда. Моля, проверете опаковката и уреда при пристигането, за да се уверите, че всичко е непокътнато, за да осигурите безопасна работа. Ако откриете някаква повреда, моля, свържете се с търговеца на дребно или дилъра. Моля, имайте предвид, че модификации или изменения на уреда не са разрешени от съображения за вашата безопасност. Непредвидената употреба може да причини опасности и загуба на гаранционни искове.

Обяснение на символите



опасност

Този символ показва, че съществуват опасности за живота и здравето на хората поради изключително запалим газ.



Предупреждение за електрическо напрежение

Този символ показва, че има опасност за живота и здравето на хората поради напрежение.



Внимание

Сигналната дума показва опасност със средно ниво на риск, която, ако не бъде избегната, може да доведе до смърт или сериозно нараняване.



Внимание

Сигналната дума показва опасност с ниска степен на риск, която, ако не бъде избегната, може да доведе до леко или средно нараняване.



внимание

Сигналната дума показва важна информация (напр. материални щети), но не и опасност.



Спазвайте инструкциите

Този символ показва, че сервизен техник трябва да работи и поддържа този уред само в съответствие с инструкциите за експлоатация.

Прочетете тези инструкции за експлоатация внимателно и, преди да използвате/пуснете в експлоатация уреда и ги съхранявайте в непосредствена близост до мястото на монтаж или уреда за по-късна употреба!

Предпазни мерки за избягване на възможно излагане на Микровълнова енергия

a. Не се опитвайте да работите с тази фурна с отворена врата, тъй като това може да доведе до вредно излагане на микровълнова енергия. Важно е да не бъдат счупени или подправяни предпазните блокировки.

b. Не поставяйте предмети между предната част на фурната и лицевата страна и вратата или оставяйте замърсяване или остатъци от почистващ препарат да се натрупат върху уплътнителните повърхности.

c. **ПРЕДУПРЕЖДЕНИЕ:** Ако вратата или уплътненията на вратата са повредени, фурната не трябва да се използва, докато не бъде ремонтирана от компетентно лице.

Допълнение

Ако уредът не се поддържа в добро състояние, повърхността му може да се повреди и да повлияе на живота на уреда и да доведе до опасна ситуация.

- ⚠ ВНИМАНИЕ** За да намалите риска от пожар, токов удар, нараняване на хора или излагане на прекомерна енергия от микровълновата фурна, когато използвате вашия уред, следвайте основните предпазни мерки, включително следното:
- Прочетете и следвайте спецификите "ПРЕДПАЗНИ МЕРКИ ЗА ИЗБЯГВАНЕ НА ВЪЗМОЖНО ИЗЛАГАНЕ НА ПРЕКОМЕРНО ИЗЛАГАНЕ НА МИКРОВЪЛНОВА ЕНЕРГИЯ".
 - Този уред не е предназначен за употреба от лица (включително деца) с намалени физически, сетивни или умствени способности или липса на опит и познания, освен ако не са били наблюдавани или инструктирани относно използването на уреда от лице, отговорно за тяхната безопасност.
 - Децата трябва да бъдат наблюдавани, за да се гарантира, че не си играят с уреда.
 - Ако хранящият кабел е повреден, той трябва да бъде заменен от производителя, негов сервизен агент или лица с подобна квалификация, за да се избегне опасност.
 - **ПРЕДУПРЕЖДЕНИЕ:** Уверете се, че уредът е изключен, преди да смените лампата, за да избегнете възможността от токов удар.
 - **ПРЕДУПРЕЖДЕНИЕ:** Опасно е за всеки, различен от компетентно лице за извършване на сервизни или ремонтни операции, които включват премахване на капак, който осигурява защита срещу излагане на микровълнова енергия.
 - **ПРЕДУПРЕЖДЕНИЕ:** Течности и други храни не трябва да бъдат нагривани в запечатани контейнери, тъй като те могат да експлодират.

- Когато затопляте храна в пластмасови или хартиени съдове, следете фурната поради възможност от запалване.
- Използвайте само съдове, които са подходящи за използване в микровълнови фурни.
- Ако се появи дим, изключете или извадете щепсела уреда и дръжте вратата затворена, за да задушите всякакви пламъци.
- Микровълновото нагряване на напитки може да доведе до забавено кипене, поради което трябва да се внимава при боравене с контейнера.
- Съдържанието на шишета за хранене и бебешка храна бурканите се разбъркват или разклащат и температурата се проверява преди консумация, за да се избегнат изгаряния.
- Яйца с черупки и цели твърдо сварени яйца не трябва да се нагряват в микровълнови фурни, тъй като могат да експлодират, дори след като нагряването в микровълновата е приключило.
- Фурната трябва да се почиства редовно и всяка храна премахнати депозити.
- Неподдържане на фурната в чисто състояние може да доведе до влошаване на повърхността, което може да повлияе неблагоприятно на живота на уреда и евентуално да доведе до опасна ситуация.
- Уредът не трябва да се монтира зад а декоративна врата, за да се избегне прегряване. (Това не е приложимо за уреди с декоративна врата.)
- Използвайте само температурната сонда, препоръчана за тази фурна. (за фурни, снабдени с възможност за използване на температурна сензорна сонда.)
- Микровълновата фурна не трябва да се поставя в шкаф, освен ако не е тестван в шкаф.

- Микровълновата фурна трябва да работи с отворена декоративна врата. (за фурни с декоративна врата.)
- Този уред е предназначен за използване в домакинства и подобни приложения като:
 - кухненски помещения за персонала в магазини, офиси и други работни среди; - от клиенти в хотели, мотели и други жилищни среди;
 - селски къщи;
 - среда тип нощувка и закуска.
- Микровълновата фурна е предназначена за затопляне на храни и напитки. Сушенето на храна или дрехи и нагряването на подложки за затопляне, чехли, гъби, влажна кърпа и други подобни може да доведе до риск от нараняване, запалване или пожар.
- Металните съдове за храна и напитки не са разрешени по време на готвене в микровълнова фурна.
- Уредът не трябва да се почиства с парочистачка
- Уредът е предназначен да се използва свободно стоящ.
- Задната повърхност на уредите трябва да бъде поставена срещу стена

ПРОЧЕТЕТЕ ВНИМАТЕЛНО И ЗАПАЗЕТЕ ЗА БЪДЕЩЕ
СПРАВКА

За намаляване на риска от нараняване на хора,
заземете продукта

ОПАСНОСТ

Опасност от токов удар

Докосването на някои от вътрешните компоненти може да причини сериозно нараняване или смърт. Не разглобявайте този уред.

ВНИМАНИЕ

Опасност от токов удар

Неправилното използване на заземяването може да доведе до токов удар. Не включвайте в контакт, докато уредът не е правилно инсталиран и заземен.

Този уред трябва да бъде заземен. В случай на електрическо късо съединение заземяването намалява риска от токов удар, като осигурява спасителен проводник за електрическия ток.

Този уред е оборудван с кабел със заземяващ проводник със заземяващ щепсел. Щепселът трябва да бъде включен в контакт, който е правилно инсталиран и заземен.

Консултирайте се с квалифициран електротехник или сервиз, ако инструкциите за заземяване не са напълно разбрани или ако има съмнение дали уредът е правилно заземен.

Ако е необходимо да използвате удължителен кабел, използвайте само 3-жилен удължителен кабел.

- Осигурен е къс захранващ кабел, за да се намалят рисковете в резултат на заплитане или спъване в по-дълъг кабел.

- Ако се използва дълъг комплект кабели или удължителен кабел:
 - Маркираната електрическа мощност на комплекта кабели или удължителният кабел трябва да бъде поне толкова голям, колкото електрическата мощност на уреда.
 - Удължителният кабел трябва да е със заземяване 3-жилен кабел.
 - Дългият кабел трябва да бъде подреден така, че да го направи не завивайте върху плота или масата, където може да бъде издърпано от деца или неволно спънато.

 ВНИМАНИЕ

Опасност от нараняване

Опасно е за всеки, различен от компетентно лице, да извършва каквато и да е операция по обслужване или ремонт, която включва премахване на капак, който осигурява защита срещу излагане на микровълнова енергия.

Вижте инструкциите за "Материали, които можете да използвате в микровълнова фурна или които трябва да се избягват в микровълнова фурна." Може да има определени неметални прибори, които не са безопасни за използване в микровълнова печка. Ако се съмнявате, можете да тествате въпросния прибор, като следвате процедурата по-долу.

Тест за съдове:

- Напълнете подходящ за микровълнова фурна съд с 1 чаша студена вода (250 мл) заедно с въпросния прибор.
- Гответе на максимална мощност за 1 минута.
- Пипайте внимателно прибора. Ако празният съд е топъл, не го използвайте за готвене в микровълнова фурна.
- Не превишавайте времето за готвене от 1 минута.

Материали, които можете да използвате в микровълнова фурна

Посуда	Забележки
Съд за запичане	Следвайте инструкциите на производителя. Дъното на съда за печене трябва да е на поне 3/16 инча (5 mm) над въртящата се поставка. Неправилната употреба може да доведе до счупване на грамофона.
Сервизи за хранене	Само за микровълнова печка. Следвайте инструкциите на производителя. Не използвайте напукани или напукани съдове.
Съклени буркани	Винаги отстранявайте капака. Използвайте само за затопляне на храна, докато се затопли. Повечето съклени буркани не са устойчиви на топлина и могат да се счупят.
Съклария	Само топлоустойчиви съклени съдове за фурна. Уверете се, че няма метални елементи. Не използвайте напукани или напукани съдове.
Торбички за готвене на фурна	Следвайте инструкциите на производителя. Не затваряйте с метална връзка. Направете прорези, за да може парата да излиза.
Хартиени чинии и чаши	Използвайте само за краткотрайно готвене/затопляне. Не оставяйте фурната без надзор, докато готвите.
Хартиени кърпи	Използвайте за покриване на храна за претопляне и абсорбиране на мазнина. Използвайте под надзор само за краткотрайно готвене.
Пергаментова хартия	Използвайте като покривало за предотвратяване на пръски или обвивка за задушаване.
Пластмаса	Само за микровълнова печка. Следвайте инструкциите на производителя. Трябва да има етикет „Безопасно за микровълнова печка“. Някои пластмасови контейнери омекват, тъй като храната вътре се нагорещява. „Варящите торбички“ и плътно затворените пластмасови торбички трябва да бъдат нарязани, пробити или вентилирани, както е указано на опаковката.
Пластмасова опаковка	Само за микровълнова печка. Използвайте за покриване на храна по време на готвене, за да запазите влагата. Не позволявайте найлоновото фолио да докосва храната.
Термометри	Само за микровълнова печка (термометри за месо и бонбони).
Восьчна хартия	Използвайте като покритие за предотвратяване на пръски и задържане на влага.

Материали, които трябва да се избягват в микровълнова фурна

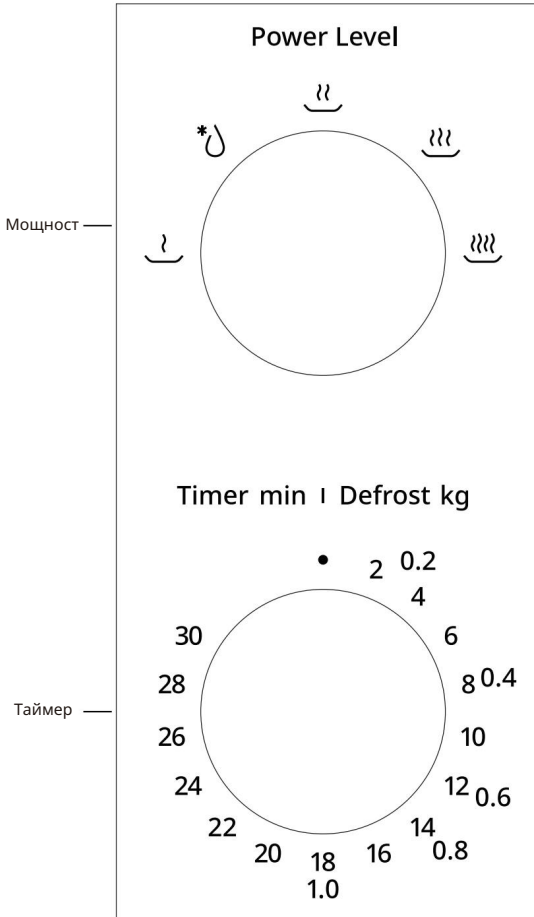
Посуда	Забележки
Алуминиева тава	Може да причини дъгова дъга. Прехвърлете храната в подходяща за микровълнова фурна чиния.
Кашон за храна с метална дръжка	Може да причини дъгова дъга. Прехвърлете храната в подходяща за микровълнова фурна чиния.
Метални или метални прибори	Металът предпазва храната от микровълновата енергия. Металната облицовка може да причини дъгова дъга.
Метални усукани връзки	Може да причини дъгова дъга и пожар във фурната.
Хартиени торби	Може да причини пожар във фурната.
Пластмасова пяна	Пластмасовата пяна може да се стопи или да замърси течността вътре, когато е изложена на висока температура.
Дърво	Дървото ще изсъхне, когато се използва в микровълнова фурна и може да се разцепи или напука.

СПЕЦИФИКАЦИЯ

МОДЕЛ	MD-MP012MK-WH
НОМИНАЛНО НАПРЕЖЕНИЕ	230-240 V~ 50 Hz
НОМИНАЛНА ВХОДНА МОЩНОСТ :	1020W
НОМИНАЛНА ИЗХОДНА МОЩНОСТ :	700W

ПРЕГЛЕД НА ПРОДУКТА

Контролен панел и функции



Имена на частите и аксесоарите на фурната

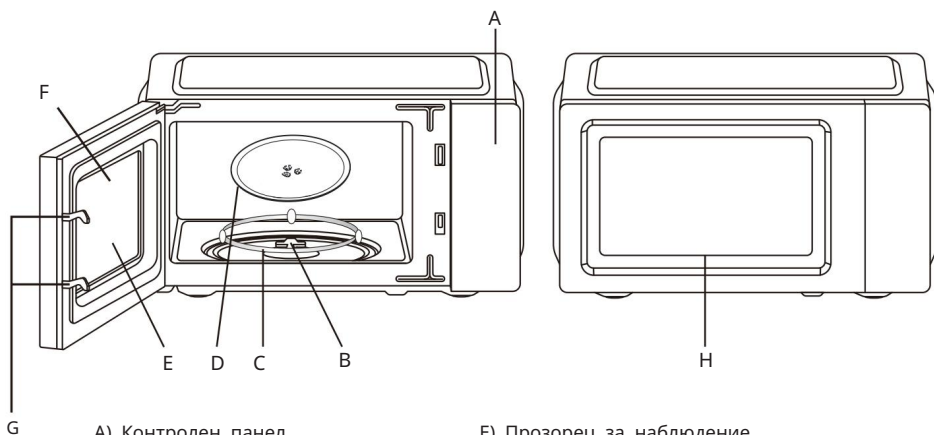
⚠ ВНИМАНИЕ

Отлепете прозрачното защитно фолио от PET вратата преди употреба.

Извадете фурната и всички материали от картонената кутия и вътрешността на фурната.

Вашата фурна се доставя със следните аксесоари:

Стъклен поднос	1
Монтаж на въртящ се пръстен	1
Инструкция за употреба	1



A) Контролен панел

B) Вал на въртяща се маса

C) Въртящ се пръстен

D) Стъклена тава

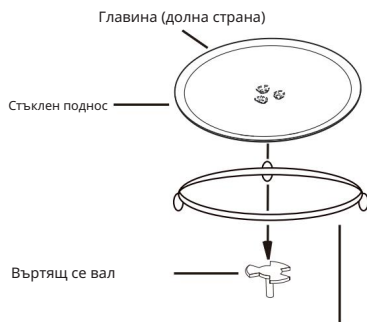
E) Прозорец за наблюдение

F) Сглобяване на врата

G) Система за блокиране на безопасността

H) PET врата

Монтаж



A. Никога не поставяйте стъклената тава с главата надолу.

Стъклената тава никога не трябва да се ограничава.

B. По време на готвене винаги трябва да се използват както стъклената тава, така и въртящият се пръстен.

C. Всички храни и контейнери с храна винаги се поставят върху стъклената тава

D. Ако стъклената тава или пръстенът на въртящата се маса се напука или счупи, свържете се с най-близкия оторизиран сервизен център.

Монтаж на въртящ се пръстен



ЗАБЕЛЕЖКА

В случай на разлики между уреда и снимките в това ръководство, продуктът има предимство.

МОНТАЖ НА ПРОДУКТА

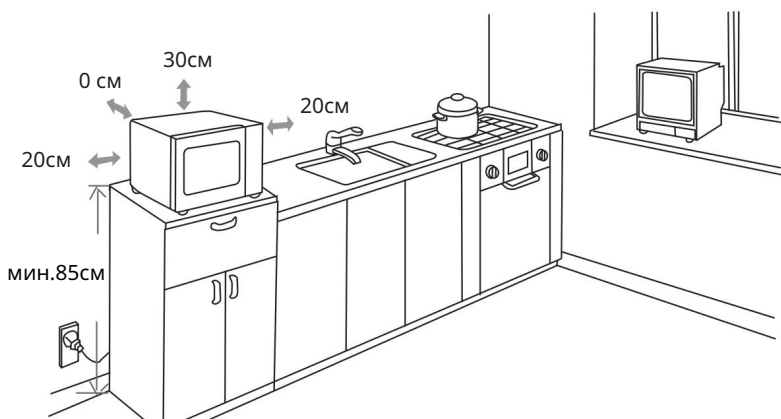
Монтаж на плот

Отстранете всички опаковъчни материали и аксесоари. Проверете фурната за повреди като вдлъбнатини или счупена врата. Не монтирайте, ако фурната е повредена.

Шкаф: Отстранете всяко защитно фолио, намерено върху повърхността на шкафа на микровълновата фурна. Не отстранявайте светлокафявото покритие от слюда, което е прикрепено към кухнята на фурната, за да предпазите магнетрона.

Инсталация

1. Изберете равна повърхност, която осигурява достатъчно свободно пространство за всмукване и/или изход



- Минималната монтажна височина е 85см.
 - Задната повърхност на уреда трябва да бъде поставена срещу стена. Оставете минимално разстояние от 30 см над фурната, необходимо е минимално разстояние от 20 см между фурната и всички съседни стени.
 - Не изваждайте бутчетата от дъното на фурната.
 - Блокирането на входните и/или изходните отвори може да повреди фурната.
 - Поставете фурната възможно най-далеч от радио и телевизор. Работа на микровълнова печка фурната може да причини смущения във вашето радио или телевизионно приемане.
2. Включете фурната в стандартен домашен контакт. Уверете се, че напрежението и честотата са същите като напрежението и честотата на етикета с номинални данни.

⚠ ВНИМАНИЕ

Не монтирайте фурната над готварски плот или друг уред, произвеждащ топлина. Ако се монтира близо до или над източник на топлина, фурната може да се повреди и гаранцията ще бъде невалидна.

Достъпната повърхност може да е гореща по време на работа.



ИНСТРУКЦИЯ ЗА ЕКСПЛОАТАЦИЯ

Операция

1. За да зададете мощността на готвене, завъртите копчето за мощност на желаното ниво.
2. За да зададете времето за готвене, завъртите копчето на таймера до желаното време за храна спрямо ръководство за готвене.
3. Микровълновата фурна автоматично ще започне да готви след като мощността и времето са зададени.
4. Когато времето за готвене изтече, уредът ще издаде звук и спре.
5. Ако уредът не се използва, винаги настройвайте времето на първоначалната позиция.

Функция/Мощност	Мощност	Приложение
	17% микро.	Омекотетяване на сладолед
	33% микро.	Супа, размекване на масло или се размразява
	55% микро.	Яхния, риба
	77% микро.	Ориз, риба, пиле, смяно месо
	100% микро.	Претопляне, мляко, , зеленчуци, напитки

ЗАБЕЛЕЖКА

Когато изваждате храна от фурната, моля, уверете се, че захранването на фурната е изключено, като завъртите превключателя на таймера в първоначално положение.

Ако не го направите и микровълновата фурна започне работа без храна в нея, може да доведе до прегряване и повреда на магнетрона.

ПОЧИСТВАНЕ И ПОДДРЪЖКА

Не забравяйте да изключите уреда от захранването.


- Почистете кухнята на фурната след употреба с леко влажна кърпа.
- Почистете аксесоарите по обичайния начин в сапунена вода.
- Рамката на вратата и уплътнението и съседните части трябва да се почистят внимателно с влажна кърпа, когато са замърсени.
- Не използвайте груби абразивни почистващи препарати или остри метални стъргала за почистване на съклото на вратата на фурната, тъй като те могат да надраскат повърхността, което може да доведе до счупване на стъклото.
- Съвет за почистване --- За по-лесно почистване на стените на кухнята, до които може да се докосне храната: Поставете половин лимон в купа, добавете 300 ml вода и загрейте на 100% микровълнова мощност за 10 минути. Избършете фурната с мека, суха кърпа.

ОТСТРАНЯВАНЕ НА НЕИЗПРАВНОСТИ

нормално	
Микровълновата фурна пречи на телевизионния сигнал	Радио и телевизионния сигнал може да има смущения, когато микровълновата фурна работи. Подобно е на смущенията на малки електрически уреди, като миксер, прахосмукачка и електрически вентилатор. Това е нормално.
Приглушена светлина на фурната	При готвене в микровълнова фурна с ниска мощност светлината във фурната може да стане слаба. Нормално е.
Натрупване на пара на вратата, горещ въздух от вентилационните отвори	При готвене от храната може да излиза пара. Повечето ще излязат от вентилационни отвори. Но може да се натрупат на хладно място като вратата на фурната. Нормално е.
Фурната стартира случайно без храна.	Забранено е работата на уреда без храна вътре.

Неизправност	Възможна причина	Корекция
Фурната не може да се стартира.	<ul style="list-style-type: none"> Захранващият кабел не е такъвключен плътно. 	<ul style="list-style-type: none"> Изключете щепсела. След това включете отново след 10 секунди.
	<ul style="list-style-type: none"> Изгорял предпазител или прекъсвачът 	<ul style="list-style-type: none"> Сменете предпазителя или нулирайте прекъсвача (ремонтиран от професионален персонал на нашата компания)
	<ul style="list-style-type: none"> Проблем с контакта. 	<ul style="list-style-type: none"> Тествайте изхода с друг електрически уреди.
Фурната не загрява.	<ul style="list-style-type: none"> Вратата не е затворена добре. 	<ul style="list-style-type: none"> Затворете добре вратата.

ТЪРГОВСКИ МАРКИ, АВТОРСКИ ПРАВА И ПРАВНА декларация

 Midea лого, словни марки, търговско име, търговско облекло и всичките им версии са ценни активи на Midea Group и/или нейните дружества („Midea“), на които Midea притежава търговски марки, авторски права и други права на интелектуална собственост, както и цялата получена репутация от използването на която и да е част от търговска марка на Midea. Използване на търговската марка Midea за търговски цели без предварителното писмено съгласие на Midea може да представлява търговска марка нарушение или нелоялна конкуренция в нарушение на съответните закони.

Това ръководство е създадено от Midea и Midea си запазва всички авторски права върху него. Без образуване или физическо лице може да използва, дублира, модифицира, разпространява изцяло или частично това ръководство, или комплект или продажба с други продукти без предварителното писмено съгласие на Midea.

Всички описани функции и инструкции са били актуални към момента на отпечатването на това ръководство. Действителният продукт обаче може да варира поради подобрени функции и дизайн.

ИЗХВЪРЛЯНЕ И РЕЦИКЛИРАНЕ

Важни инструкции за околната среда

Съответствие с Директивата за ОЕЕО и изхвърляне на отпадъчния продукт:

Този продукт е в съответствие с Директивата на ЕС за ОЕЕО (2012/19/EC). Този продукт носи класификационен символ за отпадъци от електрическо и електронно оборудване (WEEE).

Този символ показва, че този продукт не трябва да се изхвърля с други битови отпадъци в края на експлоатационния му живот. Използвани

устройството трябва да бъде върнато в официалния събирателен пункт за рециклиране на електрически електронни устройства. За да намерите тези системи за събиране, моля, свържете се с местните власти или търговец на дребно, откъдето е закупен продуктът. Всяко домакинство играе важна роля при възстановяването и рециклирането на стари уреди. Подходящото изхвърляне на използвания уред помага за предотвратяване на потенциални негативни последици за околната среда и човешкото здраве.



Съответствие с директивата RoHS

Продуктът, който сте закупили, отговаря на Директивата на ЕС RoHS (2011/65/EU). Не съдържа вредни и забранени материали, посочени в Директивата.

Информация за пакета

Опаковъчните материали на продукта са произведени от рециклируеми материали в съответствие с нашите национални разпоредби за околната среда. Не изхвърляйте опаковъчните материали заедно с битовите или други отпадъци. Занесете ги в пунктовете за събиране на опаковъчни материали, определени от местните органи.



СЪОБЩЕНИЕ ЗА ЗАЩИТА НА ДАННИТЕ

За предоставянето на услугите, договорени с клиента, ние се съгласяваме да спазваме без ограничения всички разпоредби на приложимото законодателство за защита на данните, в съответствие с договорените държави, в рамките на които ще се предоставят услуги на клиента, както и, когато е приложимо, ЕС Общ регламент за защита на данните (GDPR).

По принцип нашата обработка на данни е за изпълнение на задължението ни по договор с вас и от съображения за безопасност на продуктите, за да защитим правата ви във връзка с въпроси относно гаранцията и регистрацията на продукта. В някои случаи, но само ако е осигурена подходяща защита на данните, личните данни могат да бъдат прехвърлени на получатели, намиращи се извън Европейското икономическо пространство.

Допълнителна информация се предоставя при поискване. Можете да се свържете с нашия отдел за защита на данните чрез MideaDPO@midea.com. За да упражните правата си, като правото да възразите, че личната ви дата се обработва за целите на директния маркетинг, моля, свържете се с нас чрез MideaDPO@midea.com. За да намерите допълнителна информация, моля, следвайте QR кода.



make yourself at home



www.midea.com

© Midea 2022 all rights reserved

PN: 16170000A93938