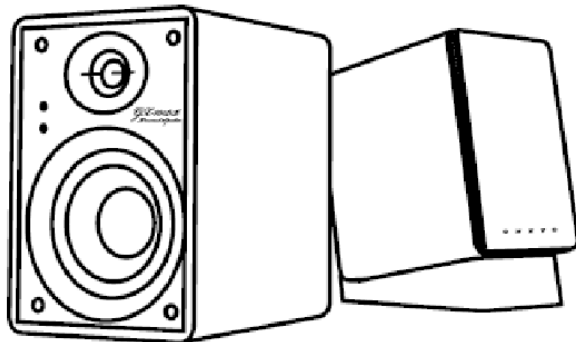


O N K Y O



CREATOR SERIES

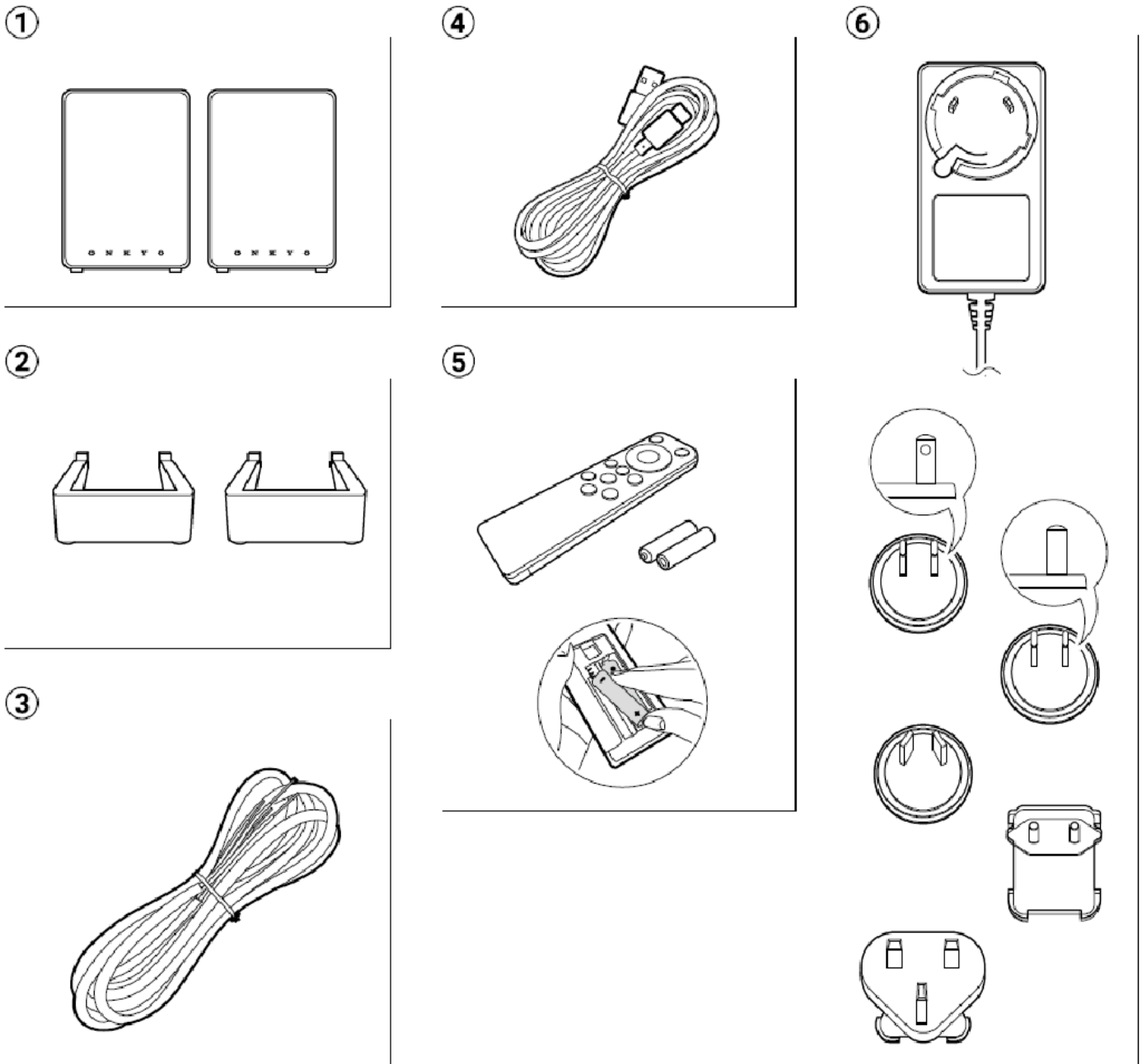
Ръководство за експлоатация

POWERED SPEAKER
GX-30ARC

Съдържание

Съдържание	2
Съдържание на комплекта	3
Наименования на елементите	4
Преден панел	4
Заден панел	5
Дистанционно управление	6
Настройки	7
Свързване на акустични кабели	7
Инсталиране и свързване на AC адаптер	8
Връзки	9
Свързване към компютър	9
Свързване към телевизор с поддръжка на ARC	10
Свързване към телевизор без поддръжка на ARC	11
Свързване на грамофон	12
Свързване на устройство чрез стерео мини жак	13
Свързване на субуфер	14
Възпроизвеждане	15
Основни операции	15
Включване/Режим на готовност	15
Превключване на входния източник	15
Регулиране на силата на звука	16
Mute (без звук)	16
Разширено управление	17
Включване/изключване на режим Flat Sound	17
Превключване между десен (R) и ляв (L)	17
Възпроизвеждане чрез BLUETOOTH®	18
Сдвояване	18
Възпроизвеждане	19
Отстраняване на неизправности	21
Нулиране на устройството	21
Светодиодният индикатор за източника свети в червено и устройството не се включва.	21
Няма звук от десния или левия високоговорител.	21
Не може да се сдвои с BLUETOOTH устройство	21
Няма звук от компютъра.	22
Няма звук от телевизора.	22
Общи характеристики	23
Информация за лицензи и търговски марки	24

Съдържание на комплекта



- (1) Високоговорители (2 бр.)
- (2) Стойки за високоговорители (2 бр.)
- (3) Акустичен кабел (1 бр.)
- (4) USB кабел (1 бр.)
- (5) Дистанционно управление (RC-992S) (1 бр.)
*Батерии (AA/R03) (2 бр.)
- (6) AC адаптер и щепсел адаптер

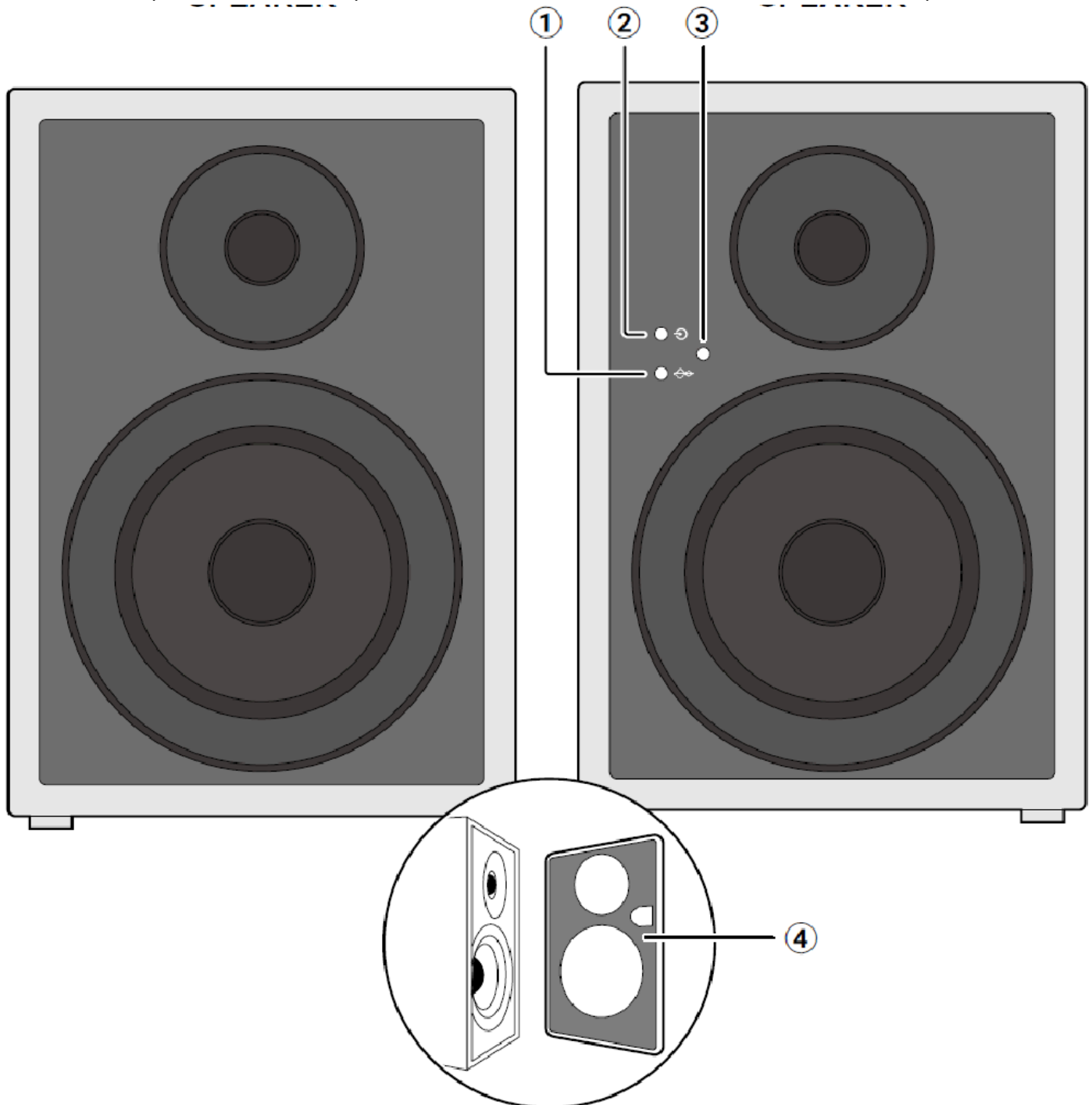
Ръководство за бързо стартиране (1 бр.)
Информация за безопасност (1 бр.)
Гаранция: За Северна Америка (1 бр.) и Европа (1 бр.)

Наименования на елементите

Преден панел

Вторичен високоговорител

Основен високоговорител



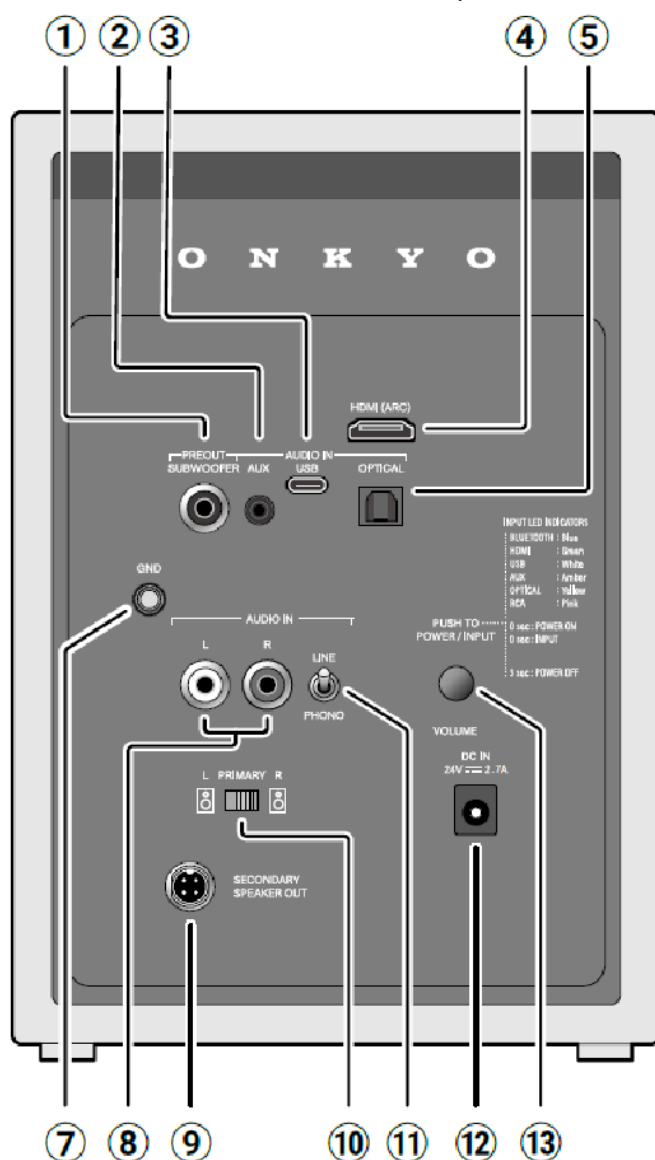
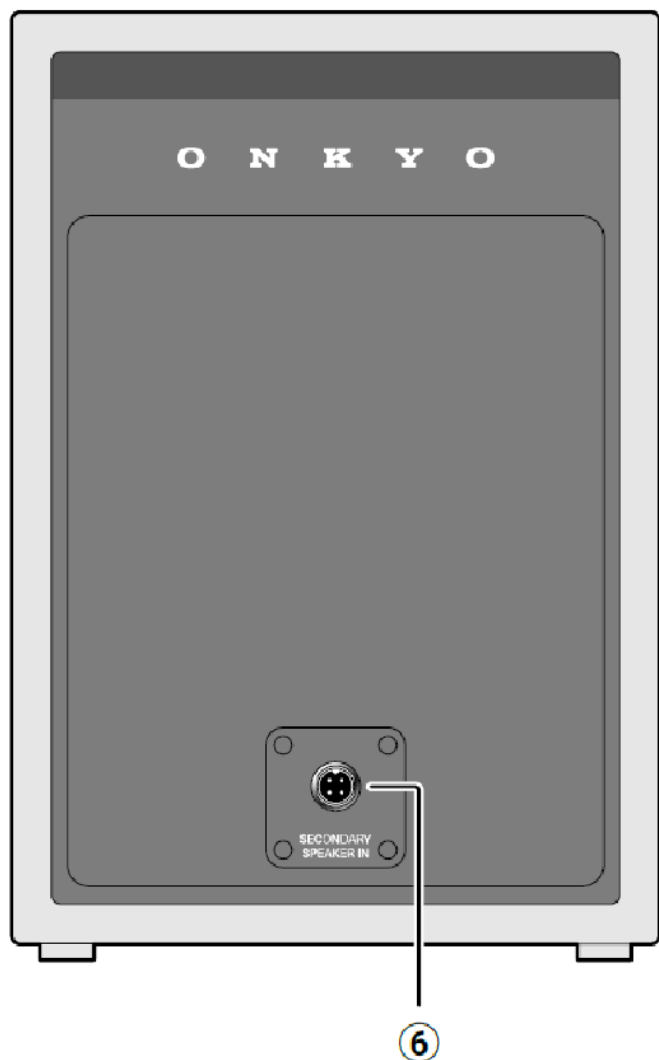
- (1) Светодиоден индикатор за режим Flat Sound
- (2) Светодиоден индикатор за източника
- (3) Приемник за IR сигнал от дистанционно управление
- (4) Решетка на високоговорителя

Имена на елементи

Заден панел

Вторичен високоговорител

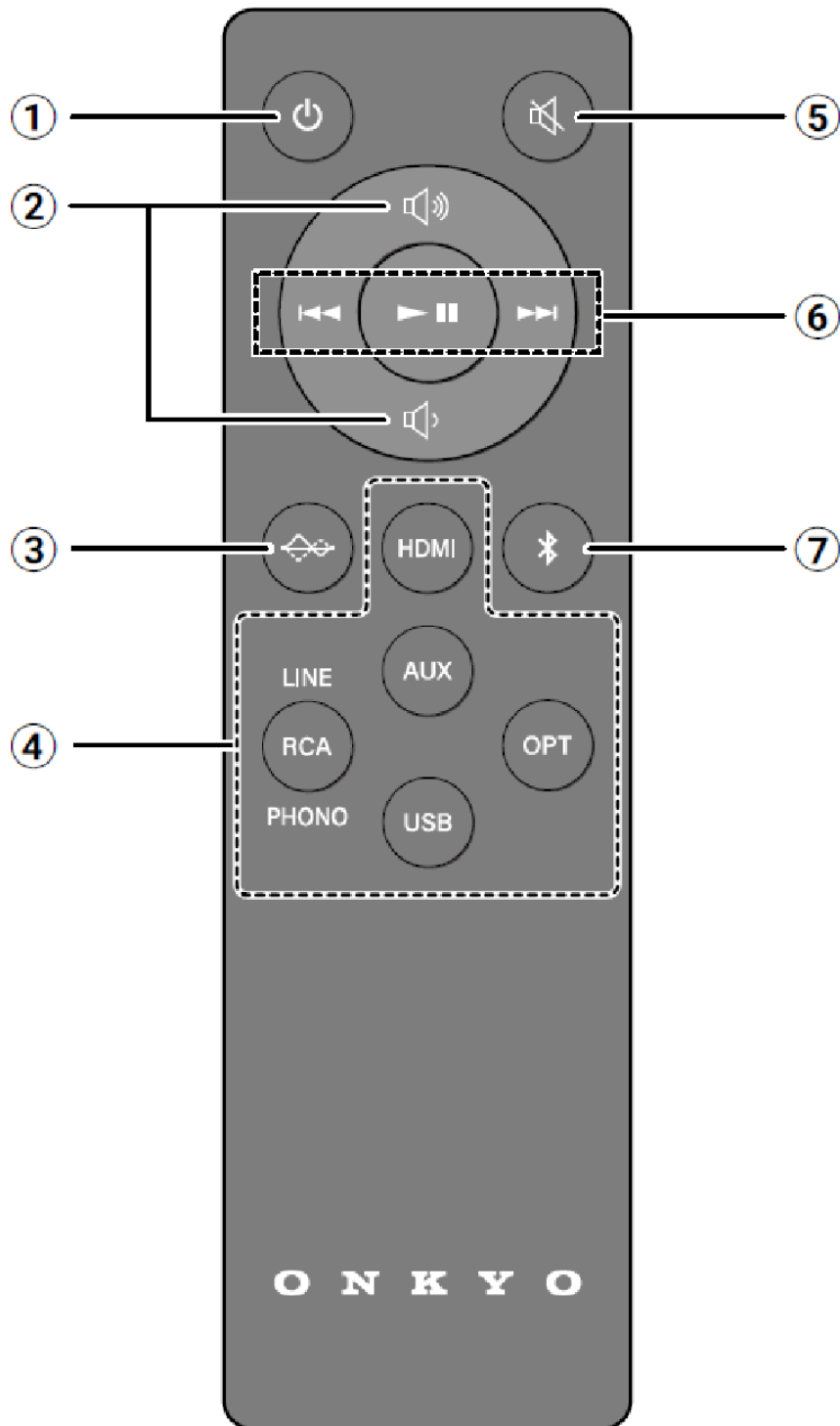
Основен високоговорител



- (1) Конектор PREOUT SUBWOOFER
- (2) Конектор AUDIO IN AUX (Ø 3,5 мм стерео мини жак конектор)
- (3) Конектор USB Type-C
- (4) Конектор HDMI
- (5) Конектор OPTICAL DIGITAL IN
- (6) Клеми за свързване на високоговорители (Вторичен)
- (7) GND клема
- (8) Конектори AUDIO IN LR (RCA стерео конектори)
- (9) Клеми за свързване на високоговорители (Основен)
- (10) Превключвател L/ R
- (11) Превключвател LINE/PHONO
- (12) Конектор DC IN
- (13) POWER/INPUT
Регулатор VOLUME

Имена на елементи

Дистанционно управление



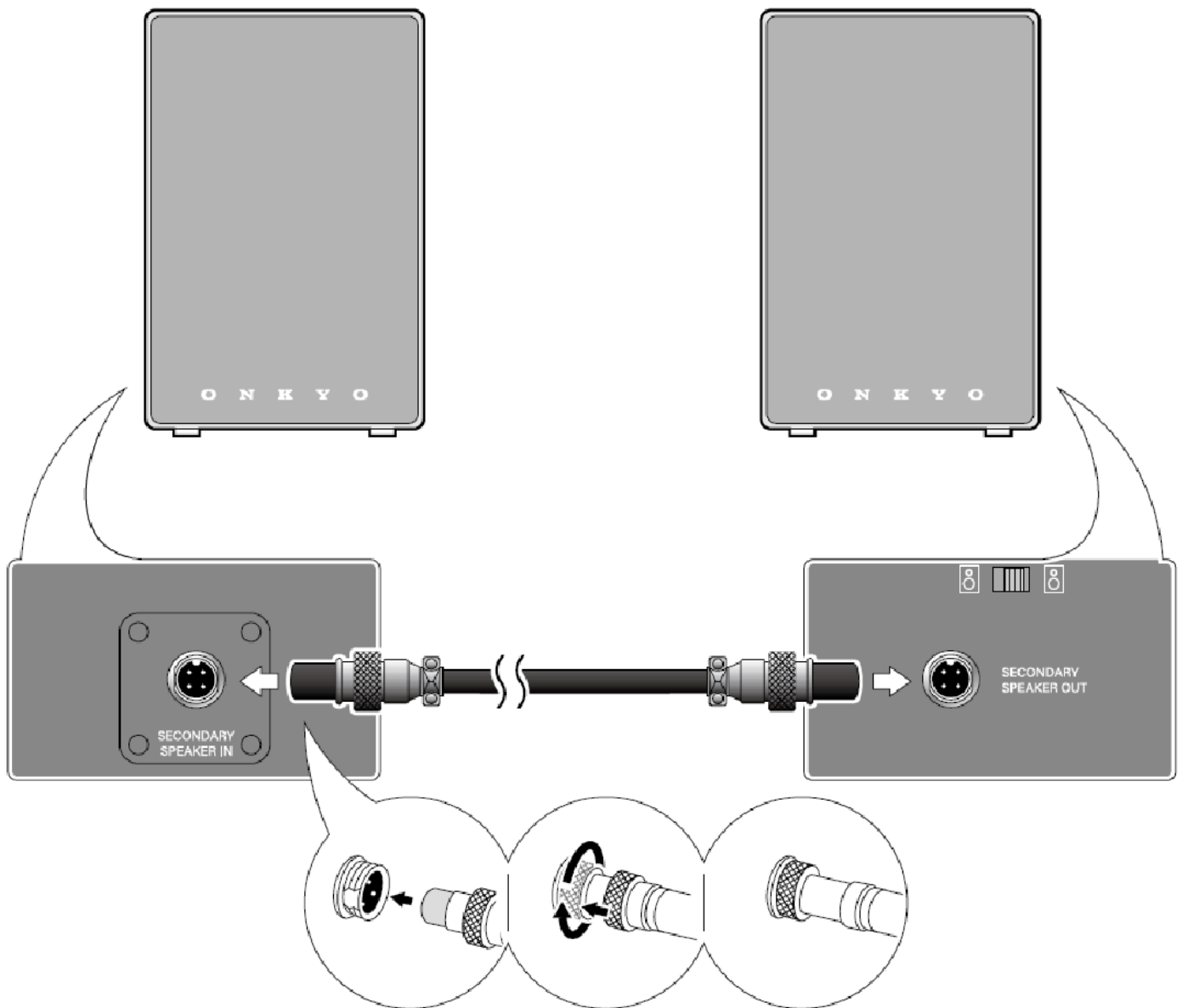
- (1) Бутон ON/STANDBY
- (2) Бутон за режим Flat Sound
- (3) Бутони за увеличаване/намалвяване на звука
- (4) Бутони за избор на вход
- (5) Бутон MUTE
- (6) Бутони за управление на възпроизвеждането
- (7) Бутон BLUETOOTH®

Настройки

Свързване на акустичните кабели

Вторичен високоговорител

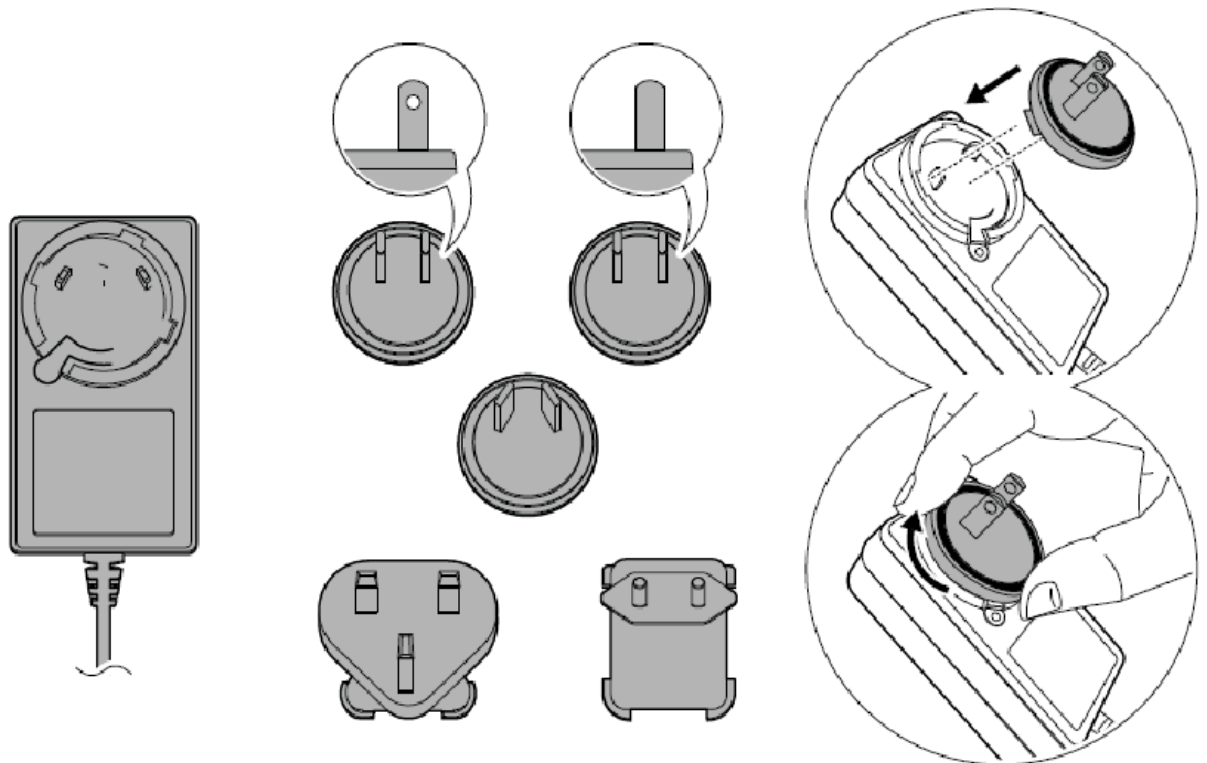
Основен високоговорител



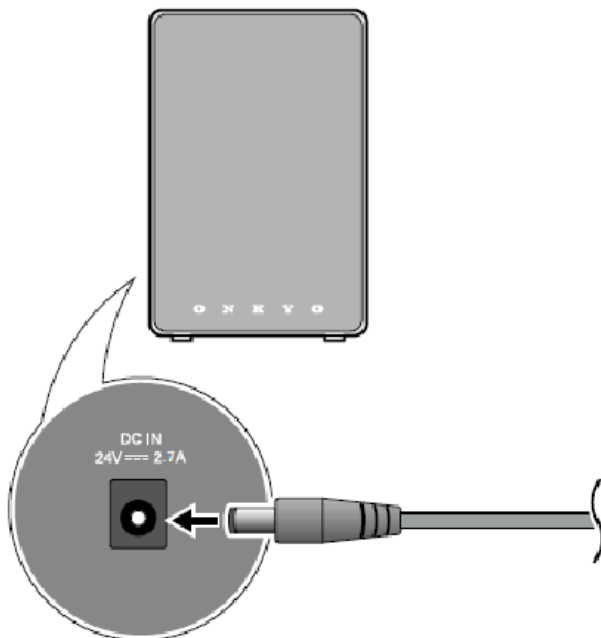
Настройки

Инсталиране и свързване на адаптера за променлив ток

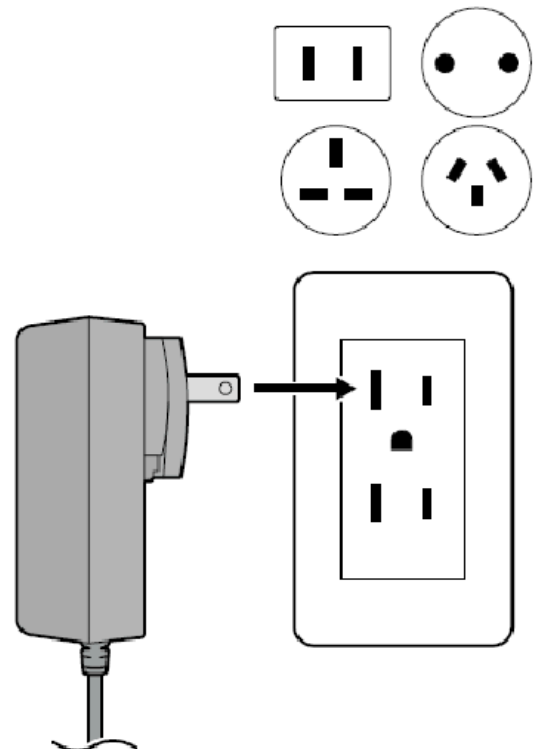
1



2



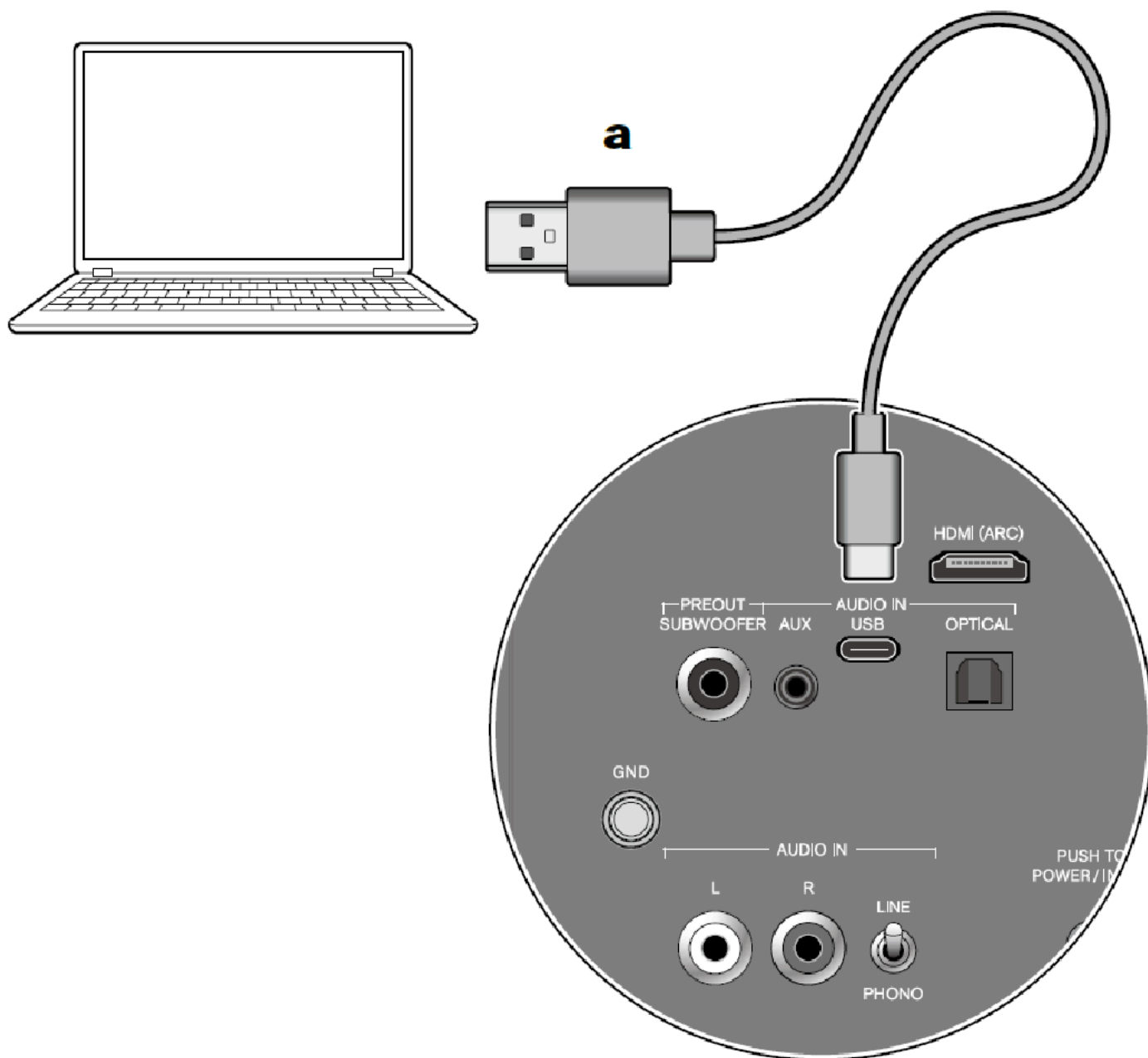
3



Свързване

Свързване

Свързване към компютър



а ... USB кабел

Място на свързване

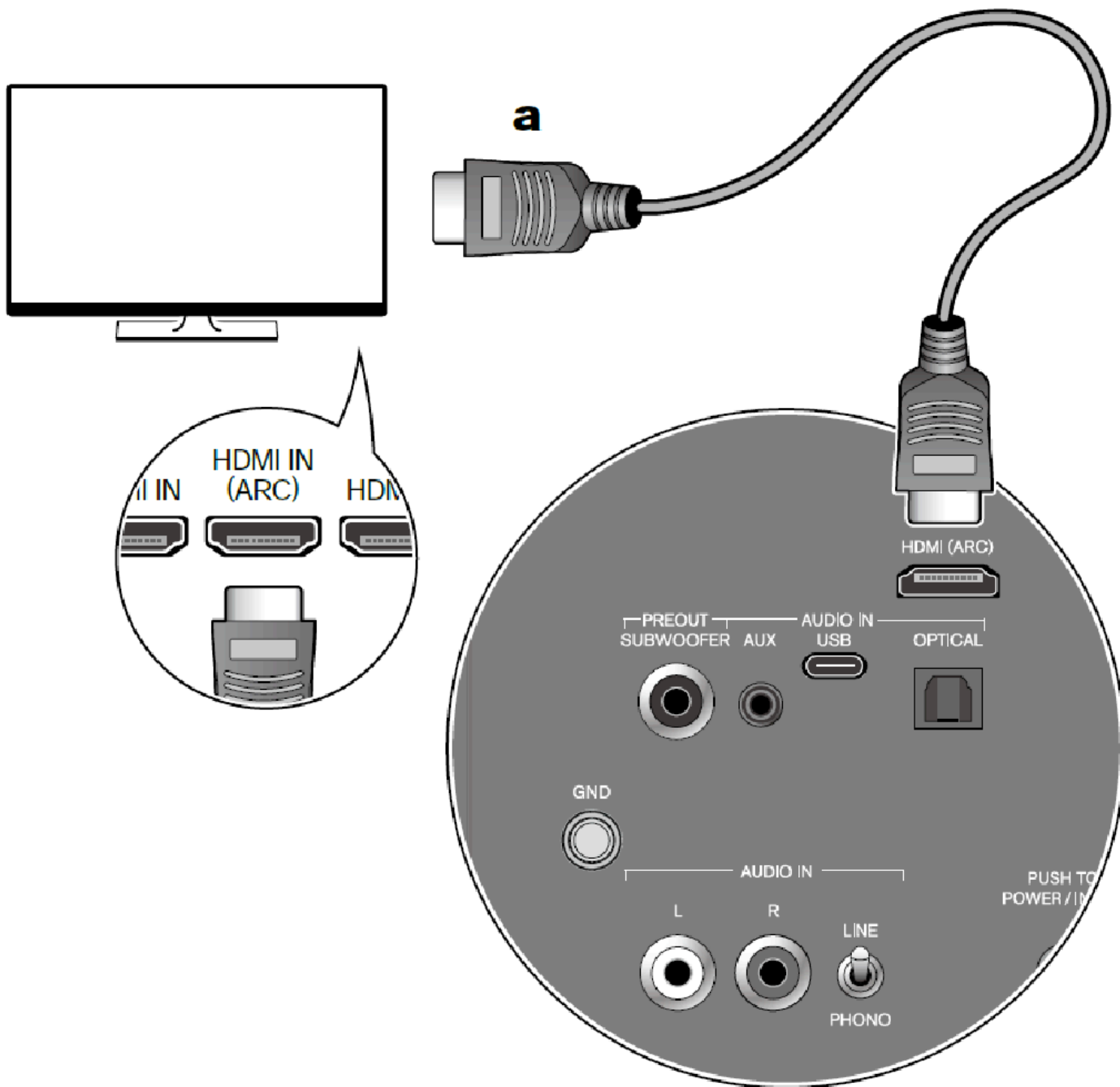
Това устройство: Жак AUDIO IN USB (жак USB Type-C)

СЪВЕТ

Поддържана ОС: Windows 10 и по-нова

Свързване

Свързване към телевизор с поддръжка на ARC



a ... HDMI кабел

*Уверете се, че HDMI кабелът е поставен докрай.

Място на свързване

Това устройство: Жак HDMI (ARC)

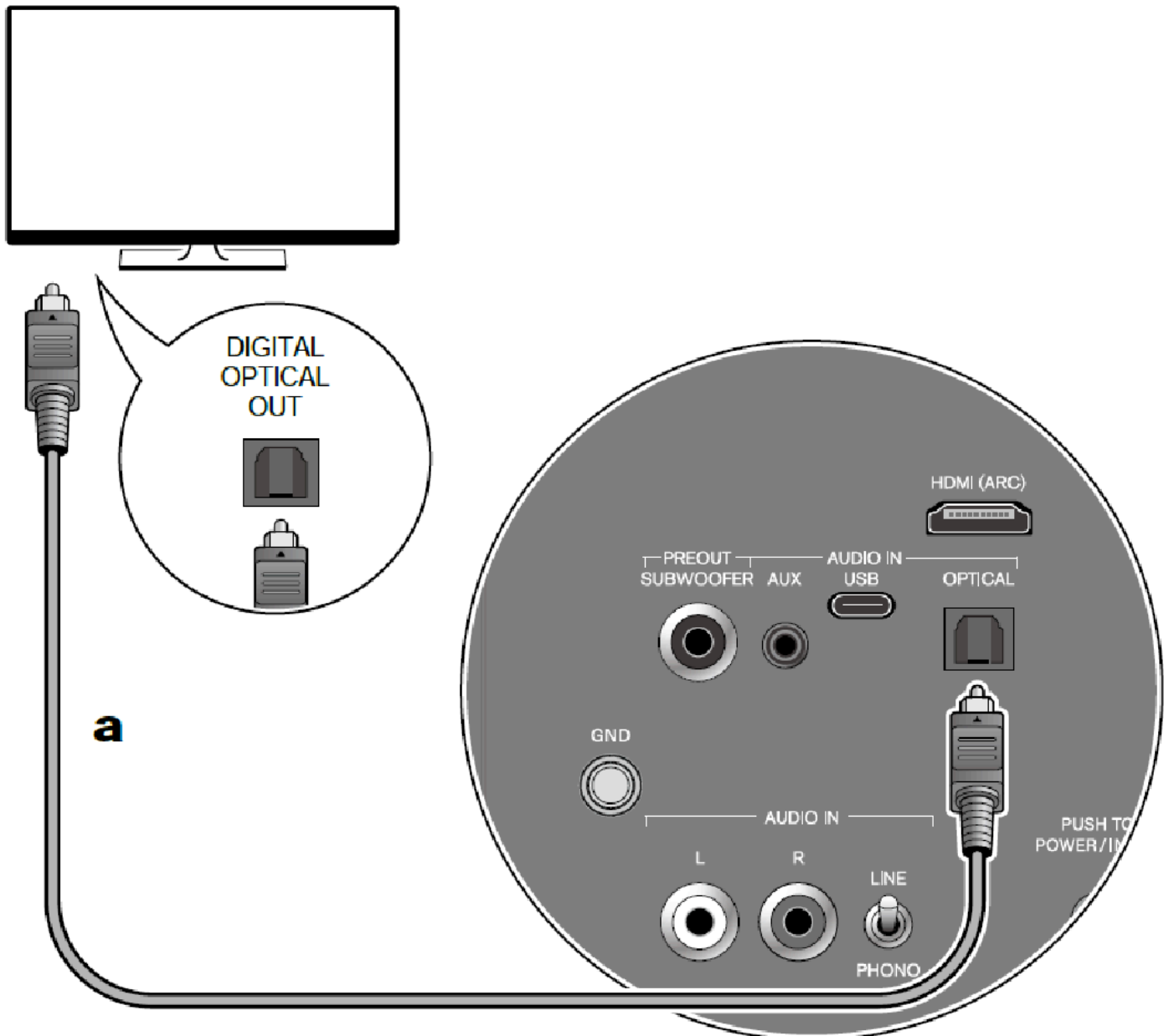
Телевизор: Жак HDMI (ARC)

СЪВЕТ

Жакът HDMI (ARC) на това устройство поддържа само 2-канални PCM сигнали. Задайте за цифровия аудио изход на телевизора "PCM".

Свързване

Свързване към телевизор без поддръжка на ARC



a ... Цифров оптичен кабел

Място на свързване

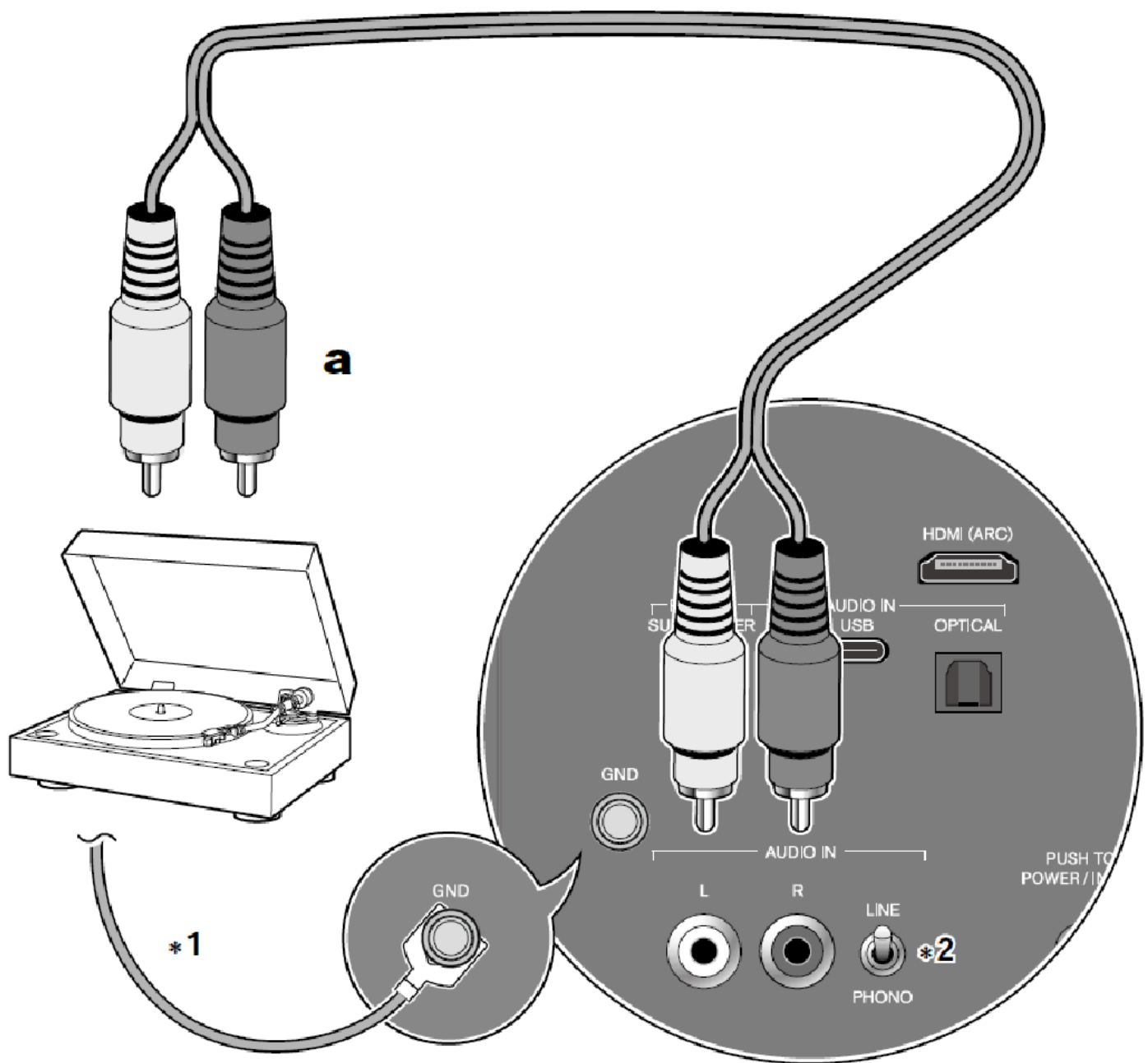
Това устройство: Жак AUDIO IN OPTICAL
Телевизор: Цифров оптичен изходен жак

СЪВЕТ

Жакът AUDIO IN OPTICAL на това устройство поддържа само 2-канални PCM сигнали. Задайте за цифровия аудио изход на телевизора "PCM".

Свързване

Свързване на грамофон с плочи



а ... Аналогов аудио кабел

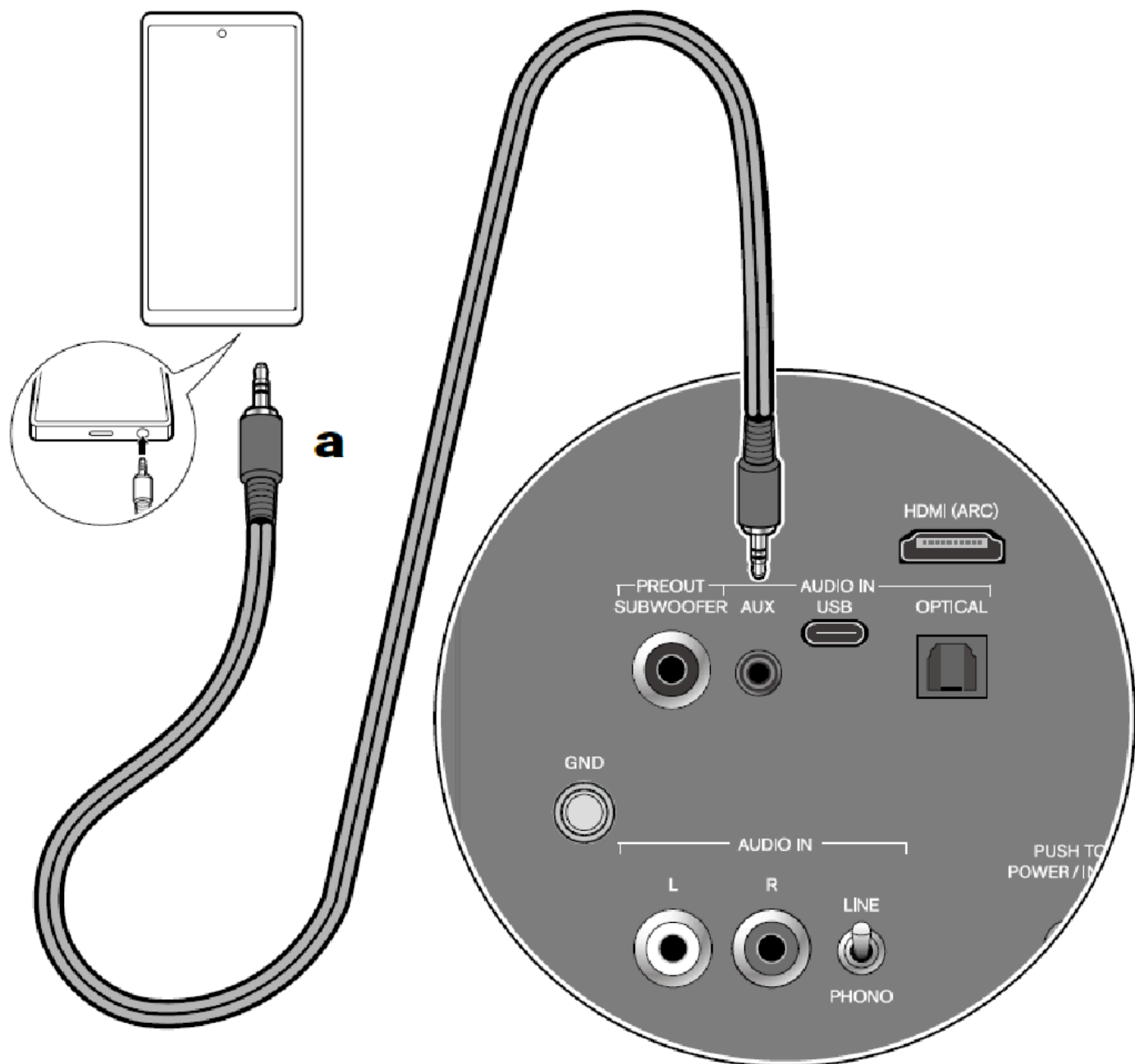
Място на свързване

Това устройство: Жакове AUDIO IN LR (стерео RCA жакове)

- *1 Когато свързвате грамофон без вграден фонокоректор, задайте превключвателя LINE/PHONO на "PHONO".
- *2 Ако грамофонът има заземителен проводник, свържете го към клемата GND на това устройство.

Свързване

Свързване на устройство с помощта на стерео мини жак кабел



a ... Стерео мини жак кабел

*Използвайте стерео мини жак кабел без

съпротивление

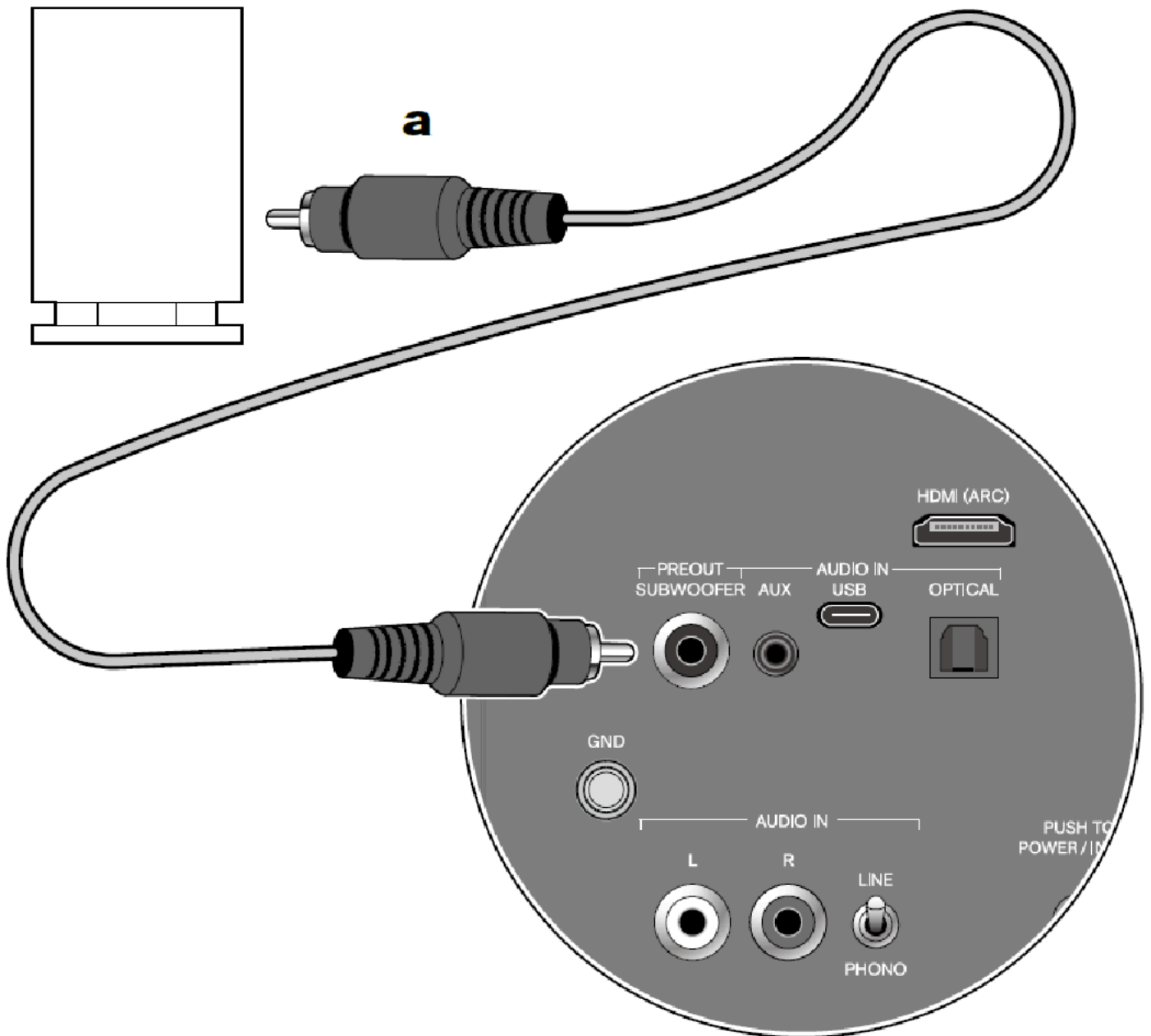
Място на свързване

Това устройство: Жак AUDIO IN AUX (Ø 3,5 мм стерео мини жак)

Външно устройство: Жакове за слушалки на смартфон, компютър, цифров аудио плейър и др.

Свързване

Свързване на субуфер



a ... Кабел за субуфер

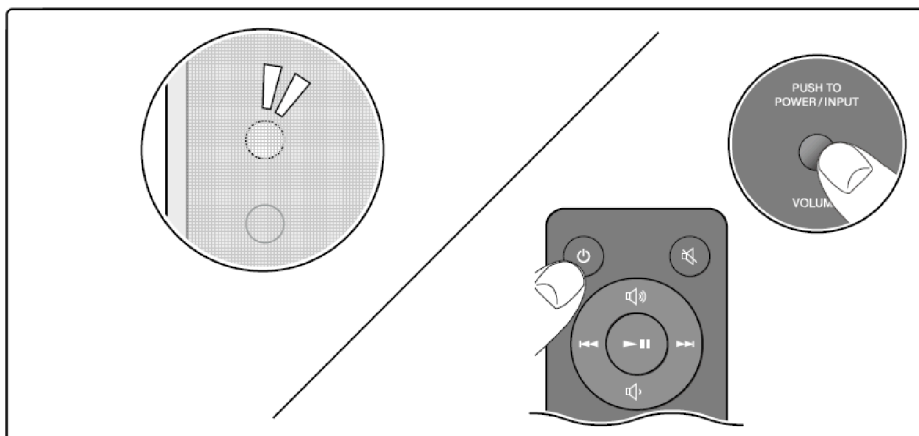
Място на свързване

Това устройство: Жак PREOUT SUBWOOFER (моно RCA жак)

Възпроизвеждане

Основни операции

Вкл./Режим на готовност



POWER/INPUT за три секунди.

При управление с дистанционно управление
Натиснете бутона ON/STANDBY.

При управление от основното устройство

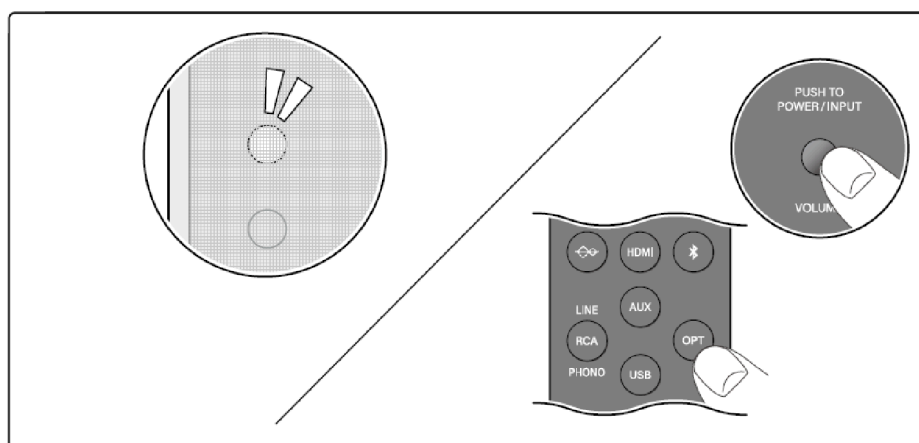
Вкл.: Натиснете превключвателя POWER/INPUT.

Режим на готовност: Натиснете и задръжте превключвателя

Съвети

Ако сигнал не бъде засечен в продължение на 15 минути или повече, устройството автоматично преминава в режим на готовност.

Превключване на входния източник



При управление с дистанционно управление
Натиснете произволен бутон за избор на вход.

При управление от основното устройство

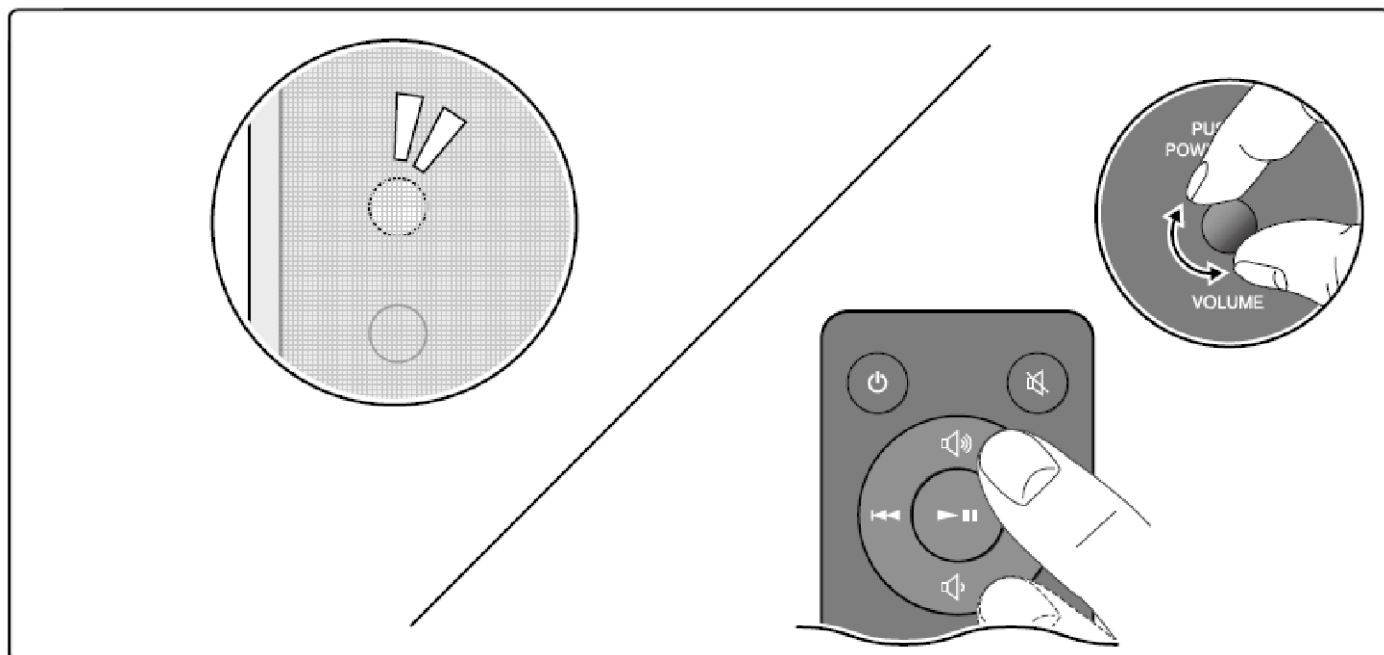
Натискайте многократно превключвателя POWER/INPUT.

Цветът на LED индикатора за източника се променя в зависимост от избрания входен източник.

BLUETOOTH:	Син
HDMI:	Зелен
USB:	Бял
AUX:	Кехлибарен
OPTICAL:	Жълт
RCA:	Розов

Възпроизвеждане

Регулиране на силата на звука



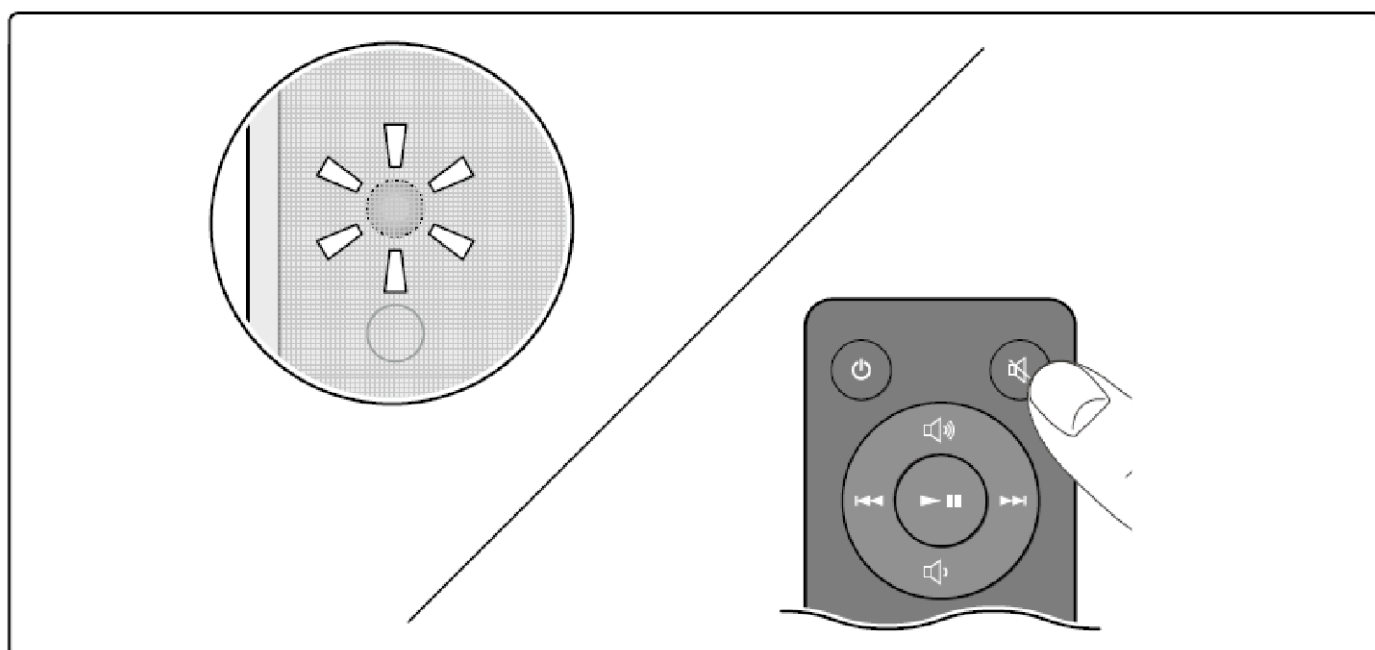
При управление с дистанционно управление

Натиснете бутоните Volume UP/DOWN.

При управление от основния блок

Завъртете копчето VOLUME.

Изключване на звука (Mute)



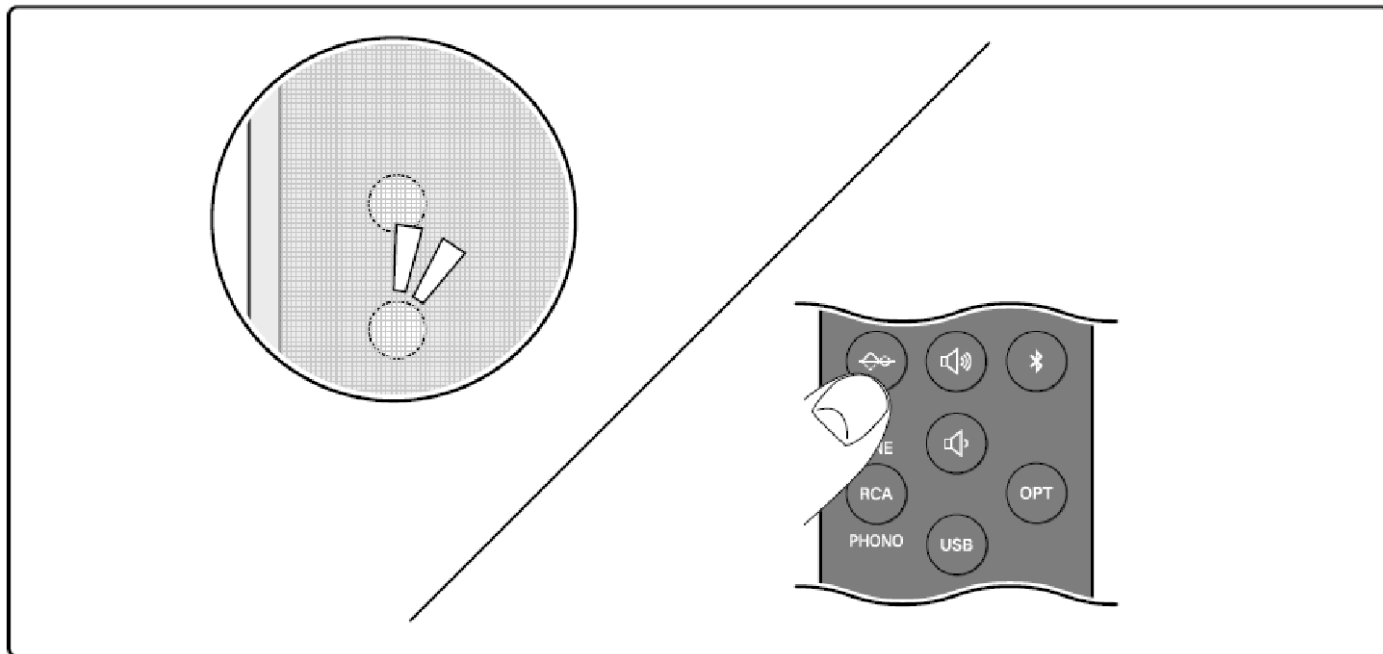
Натиснете бутона Mute.

В режим Mute, LED индикаторът за източника ще мига в червено.

Възпроизвеждане

Разширено управление

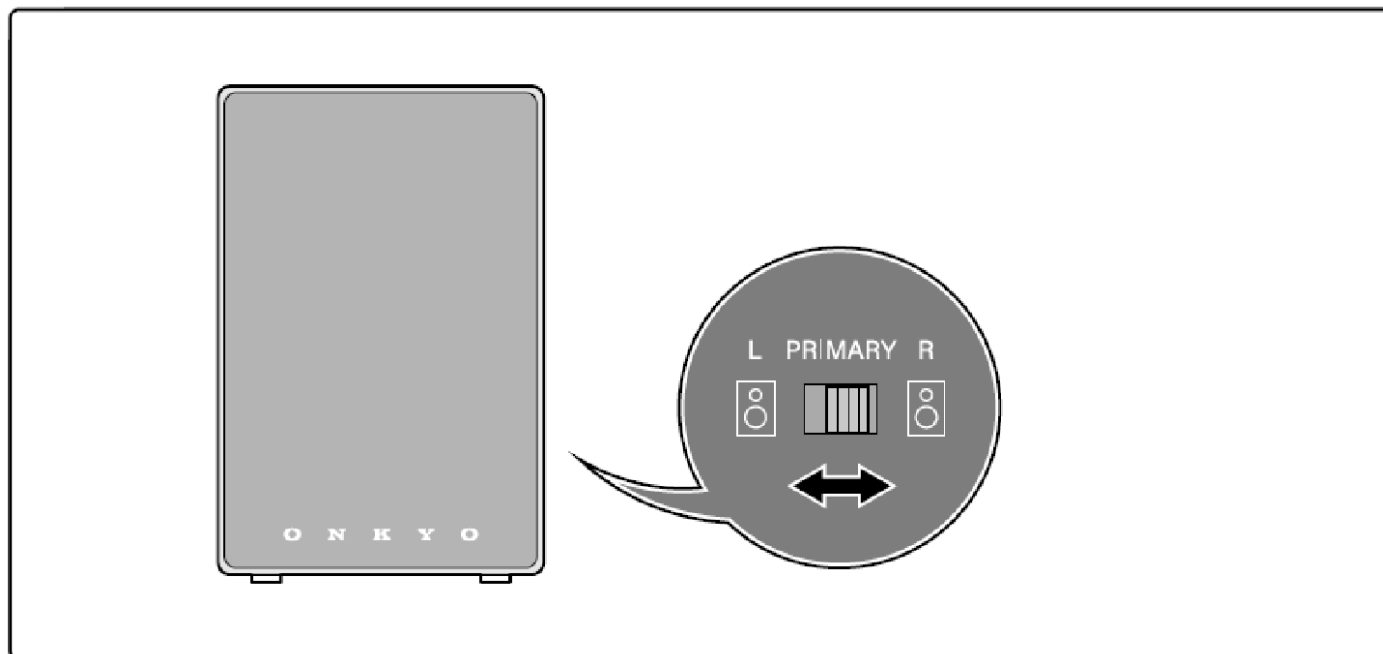
Включване/изключване на режим „Плосък звук“



Изкл. (по подразбиране): Басите и високите честоти са подсилени за възпроизвеждане на звук с инфлексия.

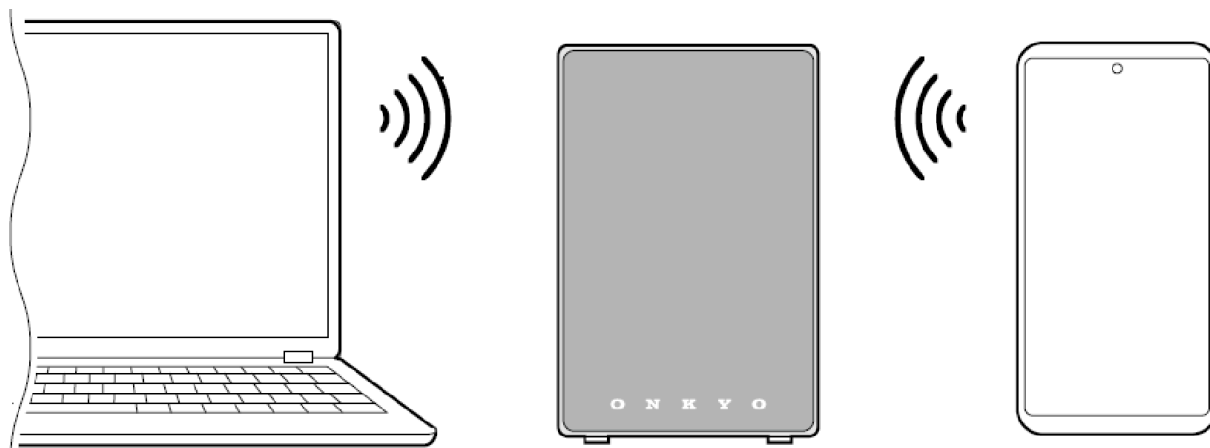
Вкл.: Възпроизвежда се плосък звук без усилване на басите и високите честоти.

Превключване между десен (R) и ляв (L)



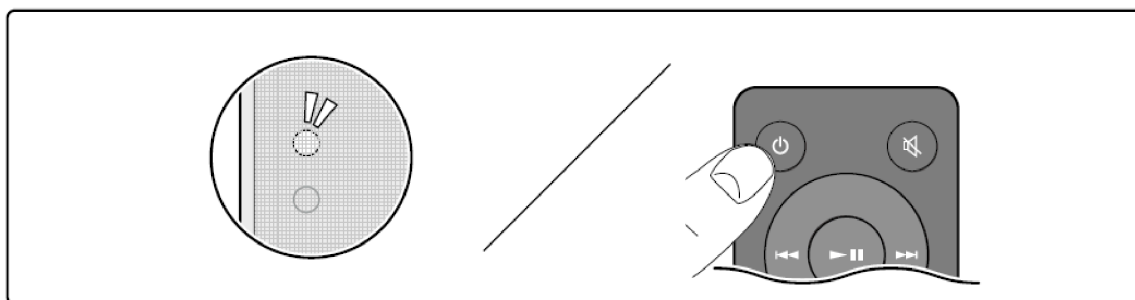
Възпроизвеждане

Възпроизвеждане чрез BLUETOOTH®

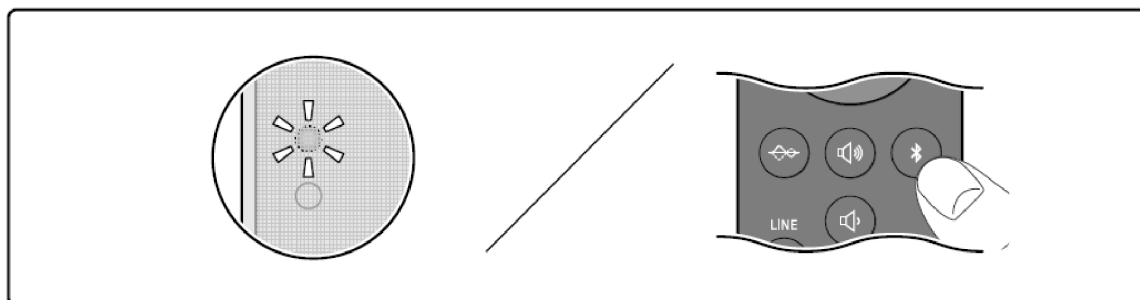


Сдвояване

1. За да включите устройството, натиснете бутона ON/STANDBY.

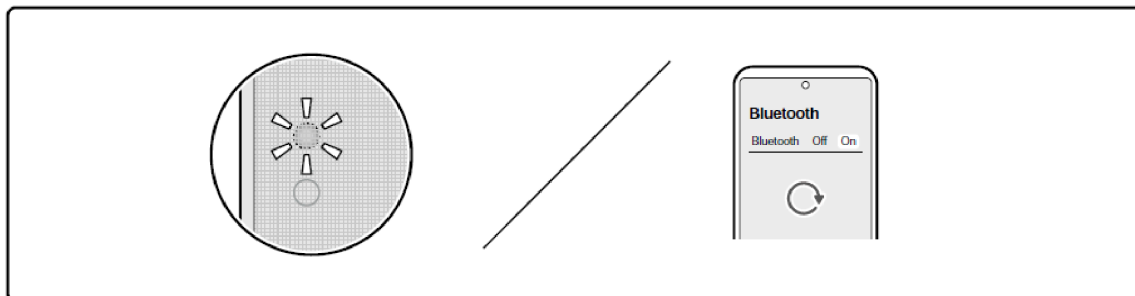


2. Натиснете бутона BLUETOOTH.
LED индикаторът за източника ще мига в синьо, показвайки, че устройството е в режим на сдвояване. Ако устройството BLUETOOTH вече е било свързано, отменете тази връзка или натиснете и задръжте бутона BLUETOOTH на дистанционното управление за 3 секунди. След това устройството отново ще влезе в режим на сдвояване.

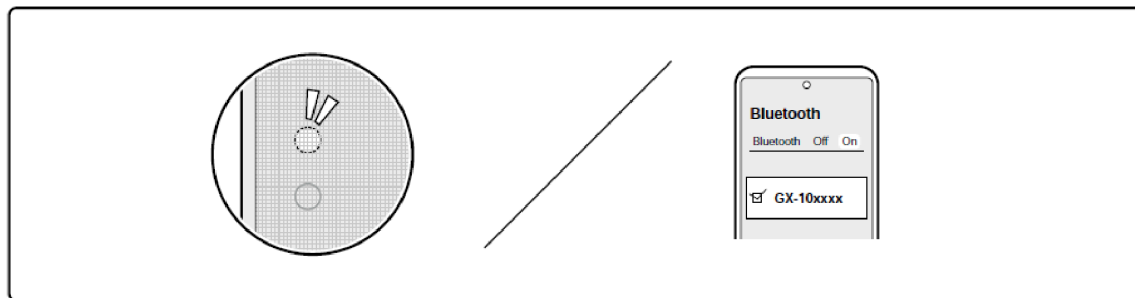


Възпроизвеждане

3. Включете функцията BLUETOOTH на устройството BLUETOOTH.



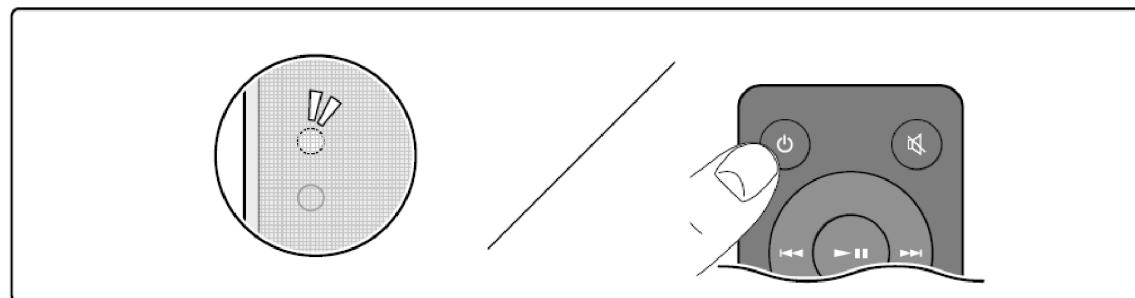
4. Управлявайте устройството BLUETOOTH и изберете това устройство.



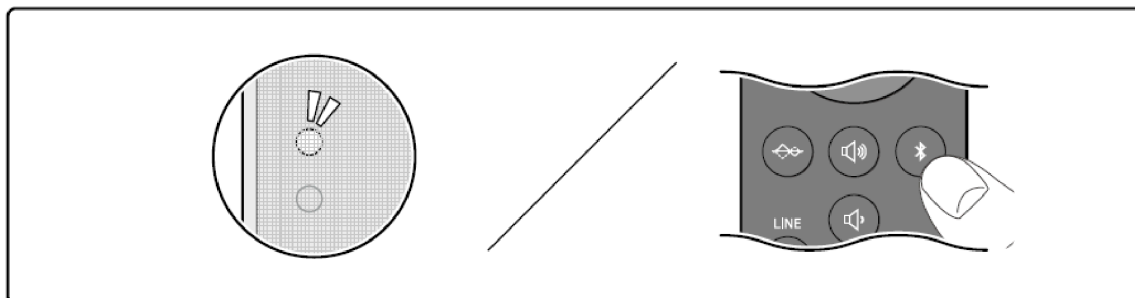
Ако са свързани няколко устройства BLUETOOTH, отменете текущата връзка или натиснете и задръжте бутона BLUETOOTH на дистанционното управление за 3 секунди, за да влезе устройството в режим на сдвояване. Включете функцията Bluetooth на другото устройство. Това устройство може да запомни до 8 сдвоени устройства.

Възпроизвеждане

1. За да включите устройството, натиснете бутона ON/STANDBY на устройството.



2. Натиснете бутона BLUETOOTH.



3. Управлявайте устройството BLUETOOTH и възпроизвеждайте музика.

Възпроизвеждане

Съвети

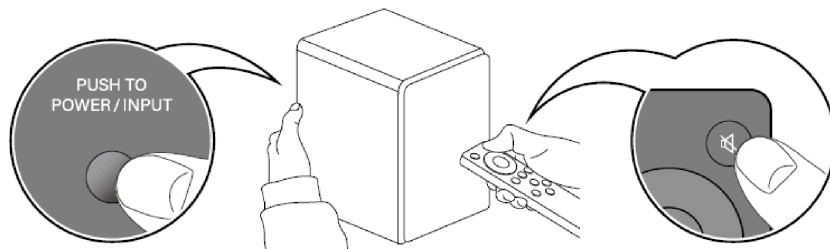
Устройството автоматично ще се включи при управление на устройство BLUETOOTH в режим на готовност за възпроизвеждане на музика и т.н.

Ако сигнал не бъде засечен в продължение на 15 минути или повече, устройството автоматично преминава в режим на готовност.

Отстраняване на неизправности

Нулиране на устройството

Включете устройството. Докато държите превключвателя POWER/INPUT на гърба, натиснете и задръжте бутона Mute на дистанционното управление. LED индикаторът за източника ще изгасне, а след това ще светне отново. Нулирането е завършено.



LED индикаторът за източника свети в червено и устройството не се включва.

Възможно е да се е задействала защитна схема.

Рестартирайте устройството, като изпълните следните стъпки, и отново свържете кабела.

1. Изключете променливотоковия адаптер от устройството и изчакайте поне 10 минути.
2. Изключете акустичния кабел, свързващ десния и левия високоговорител, и го свържете отново.
3. Свържете отново променливотоковия адаптер.
4. Натиснете бутона ON/STANDBY и проверете дали устройството се включва. Ако устройството не се включва и светодиодният индикатор отново свети в червено, възможно е устройството да е дефектно.

Няма звук от десния или левия високоговорител.

Проверете дали липсата на звук е причинена от това устройство или от външно устройство, като изпълните следните стъпки.

1. Изключете устройството и преместете превключвателя L/R на гърба в положение L (или R).
2. Включете устройството и възпроизведете свързаното външно устройство. След това се уверете, че звукът се възпроизвежда.

Звукът от високоговорителя не се възпроизвежда дори след превключване на превключвателя.

Възможно е устройството да е дефектно.

След превключване на превключвателя звукът се възпроизвежда от високоговорителя, който преди това не е издавал звук, а от високоговорителя, който е издавал звук, вече не се възпроизвежда звук.

Ако към това устройство е било свързано външно устройство с аналогов кабел, е възможно да е възникнало лошо свързване или кабелът да е бил изключен. Свържете отново кабела или го заменете с друг и опитайте отново.

Ако към това устройство е било свързано външно устройство с цифров кабел, проверете настройките за аудио изход на външното устройство.

Не може да се извърши сдвояване с BLUETOOTH устройство

Изтрийте информацията за BLUETOOTH устройството и извършете сдвояване отново, като следвате инструкциите по-долу.

1. Включете устройството и натиснете и задръжте бутона BLUETOOTH на дистанционното управление за поне 10 секунди. Задръжането на бутона за 10 секунди или повече ще изтрие информацията за BLUETOOTH устройството, запазена в устройството.
2. Отворете екрана с настройки на BLUETOOTH устройството (смартфон, компютър и т.н.) и изтрийте информацията за това устройство (име на устройството), която е била запазена. За повече информация вижте ръководството за потребителя на вашето BLUETOOTH устройство.

Отстраняване на неизправности

Ремонт

1. Включете устройството и натиснете и задръжте бутона BLUETOOTH на дистанционното управление.
2. Уверете се, че светодиодният индикатор на източника мига в синьо. Управлявайте BLUETOOTH устройството и извършете сдвояване отново.
3. След успешно сдвояване и когато светодиодният индикатор на източника светне, възпроизведете музика и т.н., за да се уверите, че звукът се възпроизвежда.

Няма звук от компютъра.

Когато компютърът е свързан с USB кабел

Проверете настройките на компютъра, като следвате инструкциите по-долу.

1. Докато това устройство е свързано, щракнете с десния бутон върху иконата на високоговорителя в долния десен ъгъл на екрана на компютъра и изберете „Настройки на звука“.
2. Изберете „Изход“ – „Изберете къде да възпроизвеждате звук“ и задайте това устройство. Ако звукът не се възпроизвежда дори след завършване на тази настройка или ако това устройство не се показва на екрана с настройки, опитайте да смените USB порта за свързване. Ако звукът не се възпроизвежда дори след смяна на порта за свързване, възможно е устройството да е дефектно.

Няма звук от телевизора.

Когато телевизорът е свързан с HDMI кабел

Уверете се, че HDMI портът на телевизора поддържа функцията ARC.

HDMI портът, поддържащ ARC, е маркиран с надпис „ARC“.

Уверете се, че функцията ARC е активирана в настройките на телевизора.

Някои телевизори изискват превключване на аудио изхода между телевизора и аудио устройството чрез операция.

Когато телевизорът е свързан с оптичен цифров кабел

Уверете се, че цифровият аудио изход на свързаното устройство е настроен на „PCM“.

Това устройство поддържа PCM сигнали. То не поддържа Dolby Digital или AAC.

Общи характеристики

Общи характеристики

Тип

Основен високоговорител: Вграден усилвател, 2-лентов басрефлексен, подвижна решетка на високоговорителя

Допълнителен високоговорител: 2-лентов басрефлексен, сваляща се решетка на високоговорителя

Използвани високоговорители

Нискочестотен високоговорител: 4 инча (101,30 мм)

Високочестотен високоговорител: 3/4 инча (19 мм)

Конфигурация на усилвателя

Двулентов усилвател

Изходна мощност

2 канала x 25 W (ВЧ: 8 W + НЧ: 17 W) при 8 ома, 10 kHz, 2 канала натоварени 1% THD, НЧ: 100 Hz, 2 канала натоварени 1% THD

Входни конектори

Аналогови

AUX конектор (Ø3,5 мм стерео мини жак) 1x

RCA стерео конектор (LINE/PHONO) 1x

Цифрови

Оптичен цифров конектор (PCM 2 канала/32 kHz, 44,1 kHz, 48 kHz) 1x

USB Type-C конектор 1x

HDMI конектор (ARC) 1x

Изходни конектори

HDMI ARC конектор

SUBWOOFER конектор

Други конектори

Терминали за високоговорители

GND терминал

BLUETOOTH секция

Комуникационна система

BLUETOOTH спецификация версия 5.3 + двоен режим

Честотен обхват

2,4 GHz (2,402–2,480 GHz)

Метод на модулация

FHSS (Frequency Hopping Spread Spectrum)

Съвместими Bluetooth профили

A2DP 1.3.2, AVRCP 1.6.2, HFP1.8, HSP 1.2, SPP 1.2

Поддържани кодеци

SBC

Обхват на предаване (A2DP)

20 Hz – 20 kHz (честота на дискретизация 44,1 kHz)

Максимален обхват на комуникация

Общи характеристики

Директна видимост, около 15 м (*)

(*) Действителният обхват зависи от фактори като препятствия между устройствата, наличие на магнитни полета около електронни лампи, статично електричество, безжични телефони, чувствителност на приемане, мощност на антената, операционна система, софтуерни приложения и др.).

Максимална излъчена мощност в честотния обхват

2400 MHz – 2483,5 MHz (20 dBm (e.i.r.p))

USB секция

USB Вер. 2.0, Type-C

Общи сведения

Захранване

AC 100–240 V, 50/60 Hz

Консумация на енергия

10 W

Режим на готовност (standby)

BLUETOOTH: 0,3 W

HDMI: 0,3 W

USB: 0,3 W

AUX: 0,3 W

OPTICAL: 0,3 W

RCA: 0,3 W

*В този режим – при липса на входен сигнал – консумацията на енергия след 15 минути е под 0,3 W.

Размери

(Ш x В x Д)

Основен високоговорител: 146 мм x 224 мм x 188 мм

(Включително решетките на високоговорителите и издатините на гърба)

Допълнителен високоговорител: 146 мм x 224 мм x 180 мм

(Включително решетките на високоговорителите и издатините на гърба)

Тегло

Основен високоговорител:

2,8 кг (включително решетката на високоговорителя)

Допълнителен високоговорител:

2,6 кг (включително решетката на високоговорителя)

Информация за лицензи и търговски марки



Словесният знак и логата Bluetooth® са регистрирани търговски марки, собственост на Bluetooth SIG, Inc.

Всички други търговски марки/търговски наименования са собственост на съответните им собственици.

O N K Y O

SN 29404187A_EN

© Copyright 2025 Premium Audio Company Technology Center K.K. Всички права запазени.
02503-1